

УТВЕРЖДАЮ

Генеральный директор
ООО «НИПСЦ НефтеГазСервис»

Д.З. Егоров

2003 г.

**ТРУБЫ СТАЛЬНЫЕ БЕСШОВНЫЕ
НЕФТЕГАЗОПРОВОДНЫЕ ПОВЫШЕННОЙ
ЭКСПЛУАТАЦИОННОЙ НАДЕЖНОСТИ ДЛЯ
ОБУСТРОЙСТВА МЕСТОРОЖДЕНИЙ
ОАО «ТНК»**

ТЕХНИЧЕСКИЕ УСЛОВИЯ

ТУ 1317-006.1-593377520-2003

(Введены впервые)

Срок введения:

Держатель подлинника: ОАО «ТНК», ЗАО «НИПСЦ НефтеГазСервис»

СОГЛАСОВАНЫ:

Исполнительный вице-президент,
Руководитель Блока по геологии и
добыче ОАО «ТНК-ВР Менеджмент»

Дибцев И.Н.

2003 г.



Федеральный горный и
промышленный надзор России

(письмо №10-03/122 от 05.02.2004 г.)

РАЗРАБОТАНЫ:

Технический директор
ЗАО «НИПСЦ НефтеГазСервис»

Пузырко В.И.

«___» _____ 2003 г.

С Предварительным извещением об изменении от 26.01.05



СОГЛАСОВАНЫ:

Начальник отдела технического
надзора и эксплуатации
трубопроводов
ОАО «ТНК»

 Никитин Ю.Г.
« » 2003 г.

Технический директор
ОАО «ТАГМЕТ»

Исх. №50/27-157 Мульчин В.В.
«29» января 2004 г.

Начальник управления промышленных
предприятий Корпорации
НПИГ «Интерпайп»

Исх. №25046 Коротков А.Н.
«19» декабря 2003 г.

Технический директор ОАО «СевТЗ»

Исх. №109-14а/25 Зуев М.В.
«03» февраля 2004 г.

Главный инженер ОАО «НТЗ»

Исх. №01/449 Дерюгин А.А.
«19» декабря 2003 г.

Технический директор ОАО «ВТЗ»

Исх. №053Л-29 Марченко К.Л.
«12» февраля 2004 г.

Главный инженер ЗАО «Нико Тьюб»


Исх. №02/3-2-358 Лозовой В.И.
«15» декабря 2003 г.

Главный инженер ОАО «ЧТПЗ»

Исх. №03/1-788 НВ Вольберг И.И.
«17» декабря 2003 г.

Главный инженер ОАО «ПНТЗ»

Исх. №М-И09-031218-1001 Марков Д.В.
«18» декабря 2003 г.

Инв. № подл.	Подпись и дата				Инв. № дубл.	Взам. инв. №	Подпись и дата	Инв. № подл.	Изм.	Лист	№ докум.	Подпись	Дата	 Поставляем трубы с 1996г. +7(351)216-11-88 zakaz@inoks.ru	ТУ 1317-006.1-593377520-2003		Лист.
	2																

СОДЕРЖАНИЕ

1 ТЕРМИНЫ И ОПРЕДЕЛЕНИЯ	5
2 ДАННЫЕ ДЛЯ ЗАКАЗА И УСЛОВНЫЕ ОБОЗНАЧЕНИЯ.....	6
3 СОРТАМЕНТ.....	7
4 ТЕХНИЧЕСКИЕ ТРЕБОВАНИЯ.....	9
5 ТРЕБОВАНИЯ БЕЗОПАСНОСТИ	15
6 ПРАВИЛА ПРИЕМКИ.....	16
7 МЕТОДЫ КОНТРОЛЯ.....	18
8 МАРКИРОВКА, УПАКОВКА, ДОКУМЕНТАЦИЯ	20
9 ТРАНСПОРТИРОВАНИЕ И ХРАНЕНИЕ	22
10 УСЛОВИЯ ЭКСПЛУАТАЦИИ.....	22
11 ГАРАНТИИ ИЗГОТОВИТЕЛЯ	22

Приложение А Образец для испытания на стойкость к водородному растрескиванию по стандарту NACE TM0284-96..... **23**

Приложение Б Образцы цилиндрические для испытания на стойкость к сульфидному коррозионному растрескиванию под напряжением по стандарту NACE TM0177-96, метод «А» **24**

Приложение В Образцы для определения коэффициента интенсивности напряжений в вершине коррозионной трещины по стандарту NACE TM0177-96, метод «D»..... **26**

Приложение Г Образец для определения скорости общей коррозии **29**


Приложение Д Характеристики промышленных сред месторождений ОАО «ТНК» **30**

Приложение Е Классификация нефтепромысловых сред месторождений ОАО «ТНК» по коррозионной активности..... **31**

Приложение Ж Группы сталей бесшовных внутрипромысловых труб для эксплуатации на месторождениях ОАО «ТНК» с различной агрессивностью нефтепромысловых сред **32**

Приложение И Стали для трубопроводов различного назначения, рекомендуемые для обустройства месторождений ОАО «ТНК» **33**

Приложение К Номенклатура бесшовных нефтегазопроводных труб, производимых предприятиями России и Украины **34**

Инв. № подл.		Подпись и дата		Инв. № дубл.		Взам. инв. №		Подпись и дата		Инв. № подл.	
Изм.	Лист	№ докум.	Подпись	Дата	 ТУ 1317-006.1-593377520-2003 Поставляем трубы с 1996г. +7(351)216-11-88 zakaz@inoks.ru						Лист.
											3

Настоящие технические условия распространяются на трубы стальные бесшовные горячедеформированные повышенной коррозионной стойкости и хладостойкости, с наружным диаметром от 57 до 426 мм включительно, для внутрипромысловых трубопроводов, транспортирующих продукцию нефтяных скважин (нефть, нефтяной газ и воду) при давлении до 10 МПа, а также пресную и подтоварную воду в системах заводнения пластов при давлении до 24 МПа. Трубы предназначены для эксплуатации на нефтяных месторождениях ОАО «ТНК» – в агрессивных средах Оренбургской области и Западной Сибири, при температуре окружающей среды от минус 60 до плюс 40°С и температуре транспортируемых сред от плюс 5 до плюс 80°С.

Технические требования к трубам разработаны с учетом классификации агрессивности нефтепромысловых сред месторождений ОАО «ТНК».

1 ТЕРМИНЫ И ОПРЕДЕЛЕНИЯ

В настоящих технических условиях используются следующие термины с соответствующими определениями:

Изготовитель – производственное предприятие, изготавливающее продукцию и несущее ответственность за соответствие изделия требованиям технических условий.

Потребитель – организация заказывающая, получающая и использующая изделия.

Обязательные требования – требования, установленные техническими условиями, которые Изготовитель обязан выполнить без дополнительных указаний Потребителя.

Дополнительные требования – требования, согласованные между Потребителем и Изготовителем при оформлении заказа и указанные в заказе.

Обязательные испытания – испытания, установленные техническими условиями, которые Изготовитель обязан провести без дополнительных указаний Потребителя.

Дополнительные испытания – испытания, согласованные между Потребителем и Изготовителем при оформлении заказа и указанные в заказе.

Приемо-сдаточные испытания – контрольные испытания каждой партии труб на соответствие установленным требованиям в объеме, предусмотренном техническими условиями.

Периодические испытания – контрольные испытания определенных партий труб на соответствие установленным требованиям в объемах и сроках, предусмотренных техническими условиями. На основании положительных результатов периодических испытаний Изготовитель гарантирует определенные свойства труб на всех выпускаемых партиях до проведения очередных периодических испытаний.

Инв. № подл.	Подпись и дата				ТУ 1317-006.1-593377520-2003	Лист.
	Инв. № дубл.					
Взам. инв. №	Подпись и дата				Изм. Лист № докум. Подпись Дата	5
	Инв. № дубл.					

Технологический вариант – партия труб одной марки стали, одной плавки, изготовленная по одной технологической схеме.

Группа коррозионной стойкости – стали с одинаковыми характеристиками коррозионной стойкости: скорости общей коррозии, стойкости к водородному растрескиванию (CLR, CTR) и сульфидному коррозионному растрескиванию под напряжением (σ_{th} , K_{ISSC}).

Коррозионная стойкость – способность металла сопротивляться самопроизвольному разрушению, происходящему в результате химического или электрохимического взаимодействия с коррозионной средой.

Коррозионная среда – среда, в которой происходит коррозия.

Блистеринги – вздутия на поверхности металлических образцов (труб) в виде пузырей, образовавшихся в результате расслоений внутренних объемов металла, за счет скопления в них водорода.

Хладостойкость – свойство материала сопротивляться хрупкому разрушению при низких температурах.

2 ДАННЫЕ ДЛЯ ЗАКАЗА И УСЛОВНЫЕ ОБОЗНАЧЕНИЯ


Для оформления заказа Потребитель должен предоставить Изготовителю следующие данные о трубах:

- обозначение технических условий;
- объем поставки (теоретическая или фактическая масса);
- класс прочности;
- марка стали;
- номинальный наружный диаметр;
- номинальная толщина стенки;
- дополнительные испытания (при необходимости);
- дополнительные требования (при необходимости).

Пример условного обозначения труб:

Труба наружным диаметром 168 мм, толщиной стенки 12,0 мм из стали марки 13ХФА.

Труба 168x12,0 – 13ХФА-ТУ 1317-006.1-593377520-2003.

Инв. № подл.	Подпись и дата	Взам. инв. №	Инв. № дубл.	Подпись и дата	ТУ 1317-006.1-593377520-2003				Лист.
					 Поставляем трубы с 1996г. +7(351)216-11-88 zakaz@inoks.ru				6
Изм.	Лист	№ докум.	Подпись	Дата					

Продолжение таблицы 1.

Наружный диаметр, мм	Теоретическая масса 1 метра труб, кг, при толщине стенки, мм							
	11,0	12,0	13,0	14,0	15,0	16,0	18,0	20,0
57,0	12,48	13,32	14,11	—	—	—	—	—
60,0	13,29	14,21	15,07	15,88	—	—	—	—
63,5	14,24	15,24	16,19	17,09	—	—	—	—
68,0	15,46	16,57	17,63	18,64	19,61	20,52	—	—
70,0	16,01	17,16	18,27	19,33	20,35	21,31	—	—
73,0	16,82	18,05	19,24	20,37	21,46	22,49	—	—
76,0	17,63	18,94	20,20	21,41	22,57	23,68	—	—
83,0	19,53	21,01	22,44	23,82	25,16	26,44	—	—
89,0	21,16	22,70	24,37	25,90	27,37	28,81	—	—
95,0	22,76	24,56	26,29	27,89	29,59	31,17	—	—
102,0	24,69	26,63	28,53	30,38	32,18	33,93	—	—
104,0	27,94	30,18	32,38	34,52	36,62	38,67	—	—
108,0	26,31	28,41	30,46	32,46	34,0	36,50	—	—
114,0	27,94	30,19	32,38	34,53	36,62	38,67	—	—
121,0	29,84	32,26	34,62	36,94	39,21	41,63	—	—
127,0	31,47	34,03	36,55	39,01	41,43	43,80	—	—
133,0	33,10	35,81	38,47	41,09	43,65	46,17	—	—
140,0	35,00	37,88	40,72	43,50	46,24	48,93	—	—
146,0	36,62	39,66	42,64	45,57	48,4	51,3	—	—
152,0	38,25	41,43	44,56	47,65	50,68	53,66	—	—
159,0	40,15	43,50	46,81	50,06	53,27	56,43	—	—
168,0	42,59	46,17	46,69	53,17	56,80	59,98	—	—
180,0	45,85	49,72	53,54	57,31	61,04	64,71	—	—
194,0	49,64	53,86	58,03	62,15	66,22	70,24	—	—
203,0	52,09	56,52	60,91	65,25	69,55	73,79	—	—
219,0	56,53	61,26	66,04	70,78	75,46	80,10	89,23	98,15
245,0	63,48	68,95	74,38	79,76	85,08	90,36	100,77	110,98
273,0	71,07	77,24	83,36	89,42	95,44	101,41	113,20	124,79
299,0	78,13	84,93	91,69	98,40	105,06	111,67	—	—
325,0	85,18	92,63	100,03	107,38	115,68	121,92	136,28	150,44
351,0	92,23	100,32	108,36	116,35	124,29	132,19	—	—
377,0	99,29	108,02	116,70	125,33	133,91	142,45	—	—
426,0	112,58	122,52	132,41	142,25	152,04	161,78	—	—

Примечание – теоретическая масса 1 м труб вычисляется по формуле: $M=0,02466 \cdot S(D - S)$, где D – номинальный наружный диаметр, мм; S – номинальная толщина стенки, мм. Плотность стали принята равной 7,850 г/см³.

3.2 Трубы поставляют ограниченной длины от 10,6 до 11,6 м. По согласованию с Потребителем допускается поставка труб другой длины, но не менее 8,0 м.

3.3 Предельные отклонения наружного диаметра и толщины стенки труб от номинальных значений не должны превышать:

- по наружному диаметру: $\pm 1,0\%$;
- по толщине стенки: $\pm 12,5\%$ – для труб диаметром до 325 мм включительно; $+12,5/ - 15,0\%$ – для труб диаметром более 325 мм.

Изм.	Лист	№ докум.	Подпись	Дата

3.4 Разностенность не должна выводить толщину стенки труб за предельные отклонения.

3.5 Овальность труб не должна выводить наружный диаметр труб за допустимые отклонения. Овальность концов труб на длине не менее 200 мм от торца не должна превышать 1% номинального диаметра.

3.6 Кривизна труб на любом участке длиной 1 м не должна превышать 1,5 мм.

Общая кривизна не должна превышать 0,20% длины трубы.

4 ТЕХНИЧЕСКИЕ ТРЕБОВАНИЯ

4.1 Общие требования

4.1.1 Трубы стальные бесшовные нефтегазопроводные повышенной эксплуатационной надежности, повышенной коррозионной стойкости и хладостойкости, предназначенные для обустройства месторождений ОАО «ТНК» должны соответствовать требованиям настоящих Технических Условий.

4.1.2 Трубы могут поставляться с выполнением обязательных и дополнительных требований. Перечень обязательных и дополнительных требований приведен в **Таблице 2**.

Таблица 2 – Обязательные и дополнительные требования.

Статус требования	Наименование требования	Номер пункта
Обязательные требования	Соответствие наружного диаметра и толщины стенки	3.1, 3.3
	Соответствие длины	3.2
	Соответствие разностенности и овальности	3.4, 3.5
	Соответствие кривизны	3.6
	Поставка с обычной фаской	4.3.1
	Контроль химического состава	4.4.1
	Определение углеродного эквивалента	4.4.3
	Определение содержания водорода	4.4.1, табл. 3
	Испытание на растяжение	4.5, табл. 5
	Контроль твердости	
	Испытание на ударный изгиб KCV при температуре минус 50°C	
	Определение доли вязкой составляющей на ударных образцах KCV при температуре испытания минус 50°C	
	Контроль величины зерна	4.6.2
	Контроль загрязненности неметаллическими включениями	4.6.3
	Контроль полосчатости	4.6.4
	Контроль макроструктуры	4.6.5
	Испытание стойкости к водородному растрескиванию с определением коэффициента длины (CLR) и толщины (CTR) трещин	4.7, табл. 6
	Испытание стойкости к сульфидному коррозионному растрескиванию с определением порогового напряжения σ_{th}^A (метод A)	
	Испытание стойкости к сульфидному коррозионному растрескиванию с определением коэффициента интенсивности напряжений K_{ISSC} (метод D)	
	Определение скорости общей коррозии	
Испытание на сплющивание	4.8	
Контроль качества поверхности	4.9.1	
Испытание гидравлическим давлением	4.9.2	

Инов. № подл.	Подпись и дата
Взам. инв. №	Инов. № дубл.
Подпись и дата	Подпись и дата

Продолжение таблицы 2.

Статус требования	Наименование требования	Номер пункта
Обязательные требования	Дефектоскопический контроль	4.9.3
	Определение остаточной намагниченности	4.9.4
	Обычная маркировка, упаковка и хранение	8.2, 9
	Клеймение товарного знака Изготовителя	8.3
	Предохранение концов труб	8.7
	Направление Актов проведения периодических испытаний в ОАО «ТНК»	8.10
Дополнительные требования	Поставка другой длины	3.2
	Поставка со специальной фаской	4.3.1
	Контроль макроструктуры на трубах диаметром 351-426 мм	4.6.5
	Испытание повышенным гидравлическим давлением	4.9.2
	Поставка с консервационным покрытием	8.5
	Поставка труб с защитным полимерным покрытием	8.6
	Упаковка для районов Крайнего Севера	8.8

4.2 Технологический процесс

4.2.1 Сталь может быть изготовлена любым металлургическим способом и должна быть полностью раскислена.

4.2.2 Трубы должны быть изготовлены способом горячей деформации слитков или трубных заготовок (непрерывно литых, катаных, кованных). Применение хлорсодержащих смазок не допускается.

4.2.3 Трубы должны подвергаться термической или термомеханической обработке по режимам, обеспечивающим повышенные хладостойкость и коррозионную стойкость.

4.2.4 Правка труб должна производиться при температуре не ниже 482°C. Допускается холодная правка термообработанных труб с последующим дополнительным отпуском при температуре не ниже 550°C.

4.3 Обработка концов труб

4.3.1 Концы труб должны быть обрезаны под прямым углом и зачищены от заусенцев. Косина реза торцов труб не должна превышать 2 мм.

На концах труб должна быть снята фаска под сварку под углом 30+5° к торцу трубы с торцовым кольцом шириной 1-3 мм. Допускается образование внутренней фаски под углом 7° к оси трубы.


По согласованию с Потребителем, на трубах с толщиной стенки более 16 мм допускается изготовление фаски по чертежам Изготовителя.

По дополнительному требованию Потребителя на концах труб может быть выполнена фаска специальной формы и размеров.

4.3.2 На торцах труб не допускаются расслоения любого размера, выходящие на кромку или поверхность трубы.

4.4 Химический состав

4.4.1 Химический состав стали, по ковшевой пробе, используемой для изготовления труб, приведен в **Таблице 3**. Допускаемые отклонения по химическому составу в готовых трубах указаны в **Таблице 4**.

Инв. № подл.	Подпись и дата	Взам. инв. №	Инв. № дубл.	Подпись и дата	Изм.	Лист	№ докум.	Подпись	Дата	 Поставляем трубы с 1996г. +7(351)216-11-88 zakaz@inoks.ru	Лист.
											10

ТУ 1317-006.1-593377520-2003

Лист.

10

Таблица 4 – Допускаемые отклонения по химическому составу в готовых трубах.

Наименование элемента	Допускаемое отклонение, %
Углерод	±0,01
Марганец	±0,02
Сера	+0,001
Фосфор	+0,003
Азот	+0,003
Кремний	±0,02
Хром	±0,02
Ванадий	+0,02
Алюминий	+0,01

4.4.2 По согласованию с ЗАО «НИПЦ НефтеГазСервис» могут быть использованы другие марки сталей, при условии соблюдения требований настоящих технических условий.

4.4.3 Величина углеродного эквивалента (C_{Σ}) не должна превышать:

- $C_{\Sigma}(P_{CM}) - 0,26\%$ – для сталей с содержанием углерода менее или равном $0,12\%$;
- $C_{\Sigma}(P_{CM}) - 0,26\%$ и $C_{\Sigma}(IIW) - 0,43\%$ – для сталей с содержанием углерода более $0,12$ до $0,17\%$ включительно;
- $C_{\Sigma}(IIW) - 0,46\%$ – для сталей с содержанием углерода более $0,17\%$.


Углеродный эквивалент $C_{\Sigma}(P_{CM})$ и $C_{\Sigma}(IIW)$, в зависимости от содержания углерода в стали, рассчитывается по формулам (1) и (2):

$$C_{\Sigma}(P_{CM}) = C + \frac{Mn + Cu + Cr}{20} + \frac{Si}{30} + \frac{Ni}{60} + \frac{Mo}{15} + \frac{V}{10} + 5B \quad (1)$$

$$C_{\Sigma}(IIW) = C + \frac{Mn}{6} + \frac{(Cr + Mo + V)}{5} + \frac{(Ni + Cu)}{15} \quad (2)$$

где: C, Mn, Cu, Si, Ni, Mo, V, Cr, B – содержание, %, от массы в составе металла трубной стали соответственно углерода, марганца, меди, кремния, никеля, молибдена, ванадия, хрома, бора в одной плавке.

Химические элементы, входящие в стали как примеси, при подсчете не учитываются.

Инв. № подл.	Подпись и дата					
	Инв. № дубл.					
Изм.	Лист	№ докум.	Подпись	Дата	 Поставляем трубы с 1996г. +7(351)216-11-88 zakaz@inoks.ru	Лист.

ТУ 1317-006.1-593377520-2003

Лист.

12

4.5 Механические свойства

Механические свойства металла труб обеспечиваются термической или термомеханической обработками и должны соответствовать указанным в **Таблице 5**.

Таблица 5 – Механические свойства металла труб.

Наименование показателя	Норма механических свойств для класса прочности					
	K48	K50	K52	K54	K56	
Временное сопротивление, σ_b , Н/мм ² (кгс/мм ²), не менее	470 (48,0)	491 (50,1)	510 (52,0)	530 (54,1)	549 (56,0)	
Предел текучести, σ_t , Н/мм ² (кгс/мм ²)	не менее	338 (34,5)	343 (35,0)	372 (38,0)	383 (39,1)	392 (40,0)
	не более	451 (46,0)	470 (48,0)	491 (50,1)	510 (52,0)	539 (55,0)
Относительное удлинение, δ , %, не менее	25,0	25,0	23,0	23,0	23,0	
Отношение σ_t/σ_b , не более	0,80	0,80	0,85	0,85	0,85	
Твердость, HRB, не более	92	92	92	92	92	
Ударная вязкость на продольных образцах KCV, Дж/см ² (кгсм/см ²), при температуре испытания минус 50°С, не менее:	98 (10)	98 (10)	98 (10)	98(10)	98 (10)	
Доля вязкой составляющей в изломе ударных образцов KCV, %, при температуре испытания минус 50°С, не менее:	50	50	50	50	50	

4.6 Микроструктура и макроструктура

4.6.1 Металл, по толщине стенки и длине труб, должен иметь микроструктуру, представленную мелкими зернами феррита и перлита с зернистой формой карбидов. Наличие мартенсито-бейнитной микроструктуры не допускается.

4.6.2 Размер зерна металла труб должен быть не крупнее размера зерна, соответствующего девятому номеру шкалы 1 ГОСТ 5639.

4.6.3 Загрязненность металла труб неметаллическими включениями не должна превышать по среднему баллу по шкале ГОСТ 1778:

- оксидами, силикатами и сульфидами (ОС, ОТ, СП, СХ, СН, С) – 2,5;
- нитридами (Н) – 1.

4.6.4 Полосчатость микроструктуры не должна превышать 2,0 балла по шкале ГОСТ 5640.

4.6.5 В макроструктуре металла труб не должно быть трещин, расслоений, флокенов, пор, пузырей, инородных металлических и неметаллических включений.

Макроструктуру контролируют в трубах с толщиной стенки 12 мм и более.

Контроль макроструктуры труб диаметром 351-426 мм проводится по требованию Потребителя.

Инв. № подл. | Подпись и дата | Взам. инв. № | Инв. № дубл. | Подпись и дата

4.7 Стойкость к коррозии

Трубы должны быть стойкими к водородному растрескиванию, сульфидному коррозионному растрескиванию под напряжением и к общей коррозии.

Классификация сталей по группам коррозионной стойкости и коррозионные характеристики труб приведены в **Таблице 6**.

Таблица 6.

Группа коррозионной стойкости	Коррозионные характеристики труб					Марка стали
	Скорость общей коррозии, мм/год, не более	Стойкость к водородному растрескиванию, не более		Стойкость к сульфидному коррозионному растрескиванию под напряжением σ_{th} в % от $\sigma_{0,2}$, не менее	Критический коэффициент интенсивности напряжений в вершине коррозионной трещины (K_{ISSC}), МПа·м ^{1/2} , не менее	
		CLR, %	CTR, %			
1	0,5	3	6	75	35	20А, 20ФА, 09СФА, 13ХФА
2	0,3	1	2	75	35	15ХФА, 15ХМФА
3	0,3	0	0	80	39	08ХМФЧА, 20ХФА

На поверхности образцов, после испытаний в H₂S-содержащей среде, не допускается наличие блистерингов.

Изготовитель труб гарантирует соответствие коррозионной стойкости металла указанным требованиям по результатам проведения периодических испытаний.

4.8 Технологические свойства

Трубы с толщиной стенки не более 10 мм должны выдерживать испытание на сплющивание до получения между сплющивающими поверхностями расстояния Н, в миллиметрах, определяемого по формуле (3):

$$H = \frac{1,08 \cdot S}{0,08 + S/D} \quad (3)$$

где: S - номинальная толщина стенки, мм;
D - номинальный наружный диаметр, мм.

Изм.	Лист	№ докум.	Подпись	Дата
Изм.	Лист	№ докум.	Подпись	Дата

4.9 Качество поверхности и сплошность

4.9.1 На поверхности труб не должно быть плен, трещин, закатов, рванин и расслоений.

Разрешается удалять поверхностные дефекты пологой зачисткой или сплошной шлифовкой, полировкой, при этом толщина стенки в местах удаления дефектов не должна выходить за минимальные допустимые значения. Удаление дефектов сваркой не допускается.

Допускаются следы зачистки дефектов, отдельные вмятины, отпечатки, риски, тонкий слой окалины, мелкие плены и другие дефекты, обусловленные способом производства, если они не выводят толщину стенки за минимальные значения.

4.9.2 Каждая труба должна выдерживать без обнаружения течи пробное гидравлическое давление (Р) по ГОСТ 3845, при допускаемом напряжении (R) в стенке трубы, равном 0,8 от нормативного минимального значения предела текучести, но не превышающим 20 МПа (200 кгс/см²), с выдержкой под давлением не менее 10-ти секунд.

По требованию Потребителя трубы испытывают гидравлическим давлением свыше 20 МПа (200 кгс/см²).

По согласованию с Потребителем допускается взамен гидравлического испытания проводить контроль сплошности каждой трубы неразрушающими методами по всей длине и поверхности.

4.9.3 Каждая труба по всей длине и поверхности должна подвергаться неразрушающему контролю сплошности металла – либо ультразвуковой, либо электромагнитной (вихретоковой, магнитоиндукционной или др.) дефектоскопии для выявления продольных дефектов.

Неконтролируемые при этом концы труб должны быть проверены на наличие дефектов на наружной и внутренней поверхности магнитопорошковым или иным методом неразрушающего контроля, гарантирующим выявление дефектов или отрезаны.

4.9.4 Величина индукции остаточного магнитного поля металла труб не должна превышать 30 Гс (3,0 мТл).

5 ТРЕБОВАНИЯ БЕЗОПАСНОСТИ

5.1 Трубы стальные взрывобезопасны, нетоксичны, электробезопасны и радиационнобезопасны. Специальных мер безопасности при транспортировании и хранении труб не требуется.

5.2 Безопасность труб в процессе эксплуатации обеспечивается:

- структурой металла;
- механическими и технологическими свойствами труб;

Изм. Лист № докум. Подпись Дата

Подпись и дата

Инв. № дубл.

Взам. инв. №

Подпись и дата

Инв. № подл.

ТУ 1317-006.1-593377520-2003



Поставляем трубы с 1996г.
+7(351)216-11-88
zakaz@inoks.ru

Лист.

15

- высокой хладостойкостью и коррозионностойкостью металла труб;
- проведением гидроиспытаний, приборной дефектоскопии;
- применением внешнего защитного покрытия;
- применением ингибиторной защиты при эксплуатации трубопровода;
- соблюдением условий эксплуатации трубопровода.

6 ПРАВИЛА ПРИЕМКИ

6.1 Потребитель имеет право проводить контроль за изготовлением труб, их приемку своими силами или с привлечением инспекторов третьей стороны и входной контроль труб. При этом применяются правила приемки, методы контроля и испытаний, нормы оценки качества, указанные в настоящих технических условиях.

Результаты приемо-сдаточного контроля, проводимого Изготовителем должны регистрироваться и храниться у Изготовителя в установленном порядке и предоставляться Потребителю по его требованию.

6.2 Трубы подвергают приемо-сдаточным и периодическим испытаниям.

6.3 Трубы предъявляются к приемке партиями. Партия должна состоять из труб одного размера, одного класса прочности, одной плавки, одного вида термообработки.

Количество труб в партии должно быть:

- не более 400 штук, при диаметре труб менее 159 мм;
- не более 200 штук, при диаметре труб 159 мм и более.

6.4 Виды контроля и испытаний, нормы отбора образцов от партии или плавки приведены в **Таблице 7**.

Таблица 7 – Нормы отбора труб и образцов для проводимых испытаний.

Статус испытания	Вид испытания	Норма отбора труб	Норма отбора образцов от каждой трубы
Обязательные приемо-сдаточные	Контроль химического состава*	Одна проба или одна труба от плавки	1
	Контроль массовой доли водорода*	на каждой плавке	—
	Определение углеродного эквивалента	на каждой плавке	—
	Контроль размеров	100%	—
	Визуальный контроль качества поверхности (осмотр)	100%	—
	Испытание гидравлическим давлением	100%	—
	Ультразвуковая, электромагнитная (вихретоковая, магнитоиндукционная или др.) и магнитная дефектоскопия	100%	—
	Испытание на растяжение	2 от партии	1
	Контроль твердости	2 от партии	1
	Испытание на ударный изгиб KCV при температуре минус 50°C	2 от партии	3

Инв. № подл. Подпись и дата

Инв. № дубл.

Взам. инв. №

Подпись и дата

Инв. № подл.

Продолжение таблицы 7.

Статус испытания	Вид испытания	Норма отбора труб	Норма отбора образцов от каждой трубы
Обязательные приемо-сдаточные	Определение доли вязкой составляющей на ударных образцах KCV, при температуре испытаний минус 50°C	2 от партии	3
	Испытание на сплющивание	2 от партии	1
	Контроль полосчатости	2 от партии	1
	Контроль величины зерна	2 от партии	1
	Контроль загрязненности неметаллическими включениями*	2 от плавки	3
	Контроль макроструктуры	2 от плавки	1 (от каждого конца трубы)
	Контроль остаточной намагниченности	не менее 2-х труб от партии	—
Обязательные периодические приемо-сдаточные	Испытание стойкости к водородному растрескиванию с определением коэффициента длины (CLR) и толщины (CTR) трещин	2 (от первых трех плавков, а далее по одной трубе от каждой 15-ой плавки)	3
	Испытание стойкости к сульфидному коррозионному растрескиванию с определением порогового напряжения σ_{th}^A (метод А)		6
	Испытание стойкости к сульфидному коррозионному растрескиванию с определением коэффициента интенсивности напряжений K_{ISSC} (метод D)		6
	Определение скорости общей коррозии		6
Дополнительные приемо-сдаточные	Испытание повышенным гидравлическим давлением	100%	—

Примечание: * - химический состав, массовая доля водорода и загрязненность стали неметаллическими включениями могут приниматься по документу о качестве Изготовителя заготовки.

6.5 При производстве труб из неосвоенных Изготовителем марок сталей, коррозионные испытания должны проводиться на двух трубах каждой из первых 10-ти плавков, а далее на одной трубе каждой 15-ой плавки.

6.6 В связи с длительными сроками проведения испытаний на коррозионную стойкость результаты коррозионных испытаний отправляются Потребителю дополнительно к сертификату качества в течение 3-х месяцев с момента отгрузки труб.

6.7 При получении неудовлетворительных результатов хотя бы по одному из видов приемо-сдаточных испытаний, проводимых заводом-изготовителем, по нему проводят повторные испытания на удвоенном количестве труб, отобранных от той же партии или плавки, исключая трубы, не выдержавшие испытаний.

Результаты удовлетворительных повторных испытаний распространяются на всю партию или плавку.

При получении неудовлетворительных результатов повторного испытания хотя бы одного образца, все трубы партии или плавки подвергают данному испытанию, исключая трубы, не выдержавшие испытаний, либо подвергают повторной термообработке и предъявляют к приемке как новую партию.

Изм.	Лист	№ докум.	Подпись	Дата
Изм.	Лист	№ докум.	Подпись	Дата

7 МЕТОДЫ КОНТРОЛЯ

7.1 Контроль размеров и параметров труб проводят с помощью универсальных измерительных средств и приборов, обеспечивающих необходимую точность измерения, по соответствующей нормативной и технической документации.

7.2 Отбор проб для химического анализа проводят по ГОСТ 7565. Химический анализ металла осуществляют по ГОСТ 22536.0-22536.12, ГОСТ 27809 или по аттестованным методикам.

Допускается проводить определение химического состава металла фотоэлектрическим методом спектрального анализа по ГОСТ 18895.

Арбитражным методом определения химического состава металла является химический метод анализа по упомянутым стандартам.

7.3 Осмотр поверхности труб проводят без применения увеличительных приборов.

Определение вида дефектов на наружной и внутренней поверхностях труб проводят в соответствии с ОСТ 14-82.

7.4 Гидравлическое испытание труб проводят по ГОСТ 3845.

7.5 Дефектоскопические ультразвуковой или электромагнитный (магнитоиндукционный, вихретоковый или др.), магнитопорошковый, или другой контроль труб проводят по документации Изготовителя.


Настройку чувствительности аппаратуры для проведения ультразвукового и электромагнитного контроля, соответствующей браковочному уровню, проводят по стандартным образцам предприятия (СОП) с искусственными отражателями:

- для ультразвукового контроля – типа «продольная прямоугольная риска» глубиной $(12,5 \pm 1,25)\%$ от номинальной толщины стенки, но не менее $(0,6 \pm 0,05)$ мм;
- для электромагнитного контроля – типа «продольная прямоугольная риска» глубиной $(12,5 \pm 1,25)\%$ от номинальной толщины стенки, но не менее $(0,6 \pm 0,05)$ мм или типа «радиальное сквозное отверстие» диаметром $(3,2 \pm 0,1)$ мм.

Допускается проведение контроля ручным или полуавтоматическим способами, имеющими такую же степень достоверности, как при автоматическом контроле.

7.6 Определение величины остаточной напряженности магнитного поля труб проводят Гауссметром, магнитометром, миллитесламетром или коэрцитиметром по документации Изготовителя.

7.7 Для определения механических свойств металла труб (временного сопротивления, предела текучести, относительного удлинения) проводят испытание на растяжение по ГОСТ 10006.

Инв. № подл.	Подпись и дата					
Инв. № дубл.	Подпись и дата					
Взам. инв. №	Подпись и дата					
Инв. № подл.	Подпись и дата					
Изм.	Лист	№ докум.	Подпись	Дата	 Поставляем трубы с 1996г. +7(351)216-11-88 zakaz@inoks.ru	Лист. 18

ТУ 1317-006.1-593377520-2003

Испытание проводят на продольных сегментах по ГОСТ 10006, цилиндрических образцах по ГОСТ 1497 или на продольных образцах в виде полосы с головками, размерами соответствующими стандарту API 5L.

7.8 Контроль твердости металла труб проводят по ГОСТ 9013 на образцах, предназначенных для испытаний на растяжение или ударный изгиб.

7.9 Для определения ударной вязкости проводят испытание на ударный изгиб по ГОСТ 9454 на продольных образцах типа 11-13.

Допускается снижение значений ударной вязкости на одном образце на $9,8 \text{ Дж/см}^2$ (1 кгсм/см^2) от установленной нормы, при условии, что среднеарифметическое значение результатов испытаний образцов, отобранных от одной трубы, будет не ниже установленной нормы.

7.10 Долю вязкой составляющей в изломе образцов после испытания на ударный изгиб определяют по методике ГОСТ 4543 Приложение 3. Доля вязкой составляющей определяется как среднее значение результатов испытаний трех образцов.

7.11 Полосчатость структуры металла труб контролируется на шлифах с продольным направлением волокон по шкале ГОСТ 5640 при увеличении 90-105 крат.

7.12 Контроль величины зерна металла труб проводят на шлифах с продольным направлением волокон методом сравнения со шкалой по ГОСТ 5639 при увеличении 90-105 крат.

7.13 Контроль загрязненности неметаллическими включениями металла труб проводят на шлифах с продольным направлением волокон по ГОСТ 1778 методом Ш, вариант Ш4 по всей площади шлифов с оценкой по среднему баллу, подсчитанному как среднее арифметическое максимальных оценок шести образцов.


7.14 Контроль макроструктуры металла от обоих концов труб проводят по ГОСТ 10243 на поперечных кольцевых образцах без применения увеличительных приборов.

7.15 Испытание на стойкость металла труб к водородному растрескиванию с определением коэффициентов длины (CLR) и толщины (CTR) трещины проводят по стандарту NACE TM0284 в испытательной среде А. Испытание проводят в ЗАО «НИПЦ НефтеГазСервис» или другой независимой специализированной организации.

Форма и размер образцов должны соответствовать **Приложению А**.

7.16 Испытание на стойкость металла к сульфидному коррозионному растрескиванию под напряжением проводят по стандарту NACE TM0177, методами А и D в испытательной среде А. Испытание проводят в ЗАО «НИПЦ НефтеГазСервис» или другой независимой специализированной организации.

Форма и размер образцов должны соответствовать **Приложениям Б, В**.

Инв. № подл.	Подпись и дата	Взам. инв. №	Инв. № дубл.	Подпись и дата	ТУ 1317-006.1-593377520-2003				Лист.
					 Поставляем трубы с 1996г. +7(351)216-11-88 zakaz@inoks.ru				19
Изм.	Лист	№ докум.	Подпись	Дата					

7.17 Скорость общей коррозии оценивается по методике № 9668-006-593377520 ЗАО НИПЦ «НефтеГазСервис».

Форма и размер образцов должны соответствовать **Приложению Г**.

7.18 Испытание на сплющивание образцов проводят по ГОСТ 8695. При обнаружении на сплющенных образцах мельчайших рванин или других мелких дефектов, являющихся следствием раскрытия допустимых наружных дефектов, обусловленных способом производства, допускается повторное испытание другого образца от той же трубы, с предварительным снятием поверхностного наружного и внутреннего слоя образца на глубину не более 0,2 мм – для труб диаметром до 114 мм и не более 1 мм – для труб диаметром свыше 114 мм.

7.19 Наличие блистерингов на поверхности образцов после испытаний на стойкость к водородному растрескиванию и общую коррозию, в H₂S-содержащей среде по стандарту NACE TM0177, оценивают визуально без применения увеличительных приборов.

8 МАРКИРОВКА, УПАКОВКА, ДОКУМЕНТАЦИЯ


8.1 Общие требования к маркировке, упаковке и документации на трубы должны соответствовать ГОСТ 10692.

8.2 Каждая труба на расстоянии до 500 мм от одного из концов должна иметь четкую маркировку несмываемой краской, содержащую следующие сведения в следующей последовательности:

- товарный знак или наименование Изготовителя;
- условный номер настоящих технических условий – «ТУ ТНК 1»;
- размеры трубы (номинальный диаметр, номинальная толщина стенки);
- номер трубы (для труб диаметром более 159 мм);
- класс прочности;
- марка стали;
- номер партии;
- номер плавки;
- месяц и год приемки (XX.XX);
- штамп технического контроля.

Способ маркировки должен обеспечивать качество выполнения и сохранность маркировки при транспортировании и хранении труб.

8.3 На наружной поверхности труб наносится клеймением товарный знак Изготовителя, номер трубы или партии, не повторяющийся в течение года, месяц и год изготовления (XX.XX) на расстоянии не более, чем 100 мм от одного из торцов.

Инв. № подл.	Подпись и дата				Инв. № дубл.	Взам. инв. №	Подпись и дата	Инв. № подл.	Изм.	Лист	№ докум.	Подпись	Дата	 Поставляем трубы с 1996г. +7(351)216-11-88 zakaz@inoks.ru	Лист.
	20														

ТУ 1317-006.1-593377520-2003

Лист.

20

Допускается нанесение маркировки другими способами (самоклеющиеся этикетки и др.), обеспечивающими ее сохранность при температурном и механическом воздействии.

8.4 Схема нанесения маркировки труб прикладывается к сертификату качества.

8.5 По дополнительному требованию Потребителя трубы должны иметь на наружной поверхности временное консервационное покрытие, обеспечивающее необходимую противокоррозионную защиту поверхности труб во время транспортировки.


8.6 Трубы могут поставляться с защитным полимерным покрытием. Изготовитель труб должен обеспечить защиту покрытия от истирания и других повреждений при транспортировке.

8.7 Концы труб должны быть плотно закрыты специальными предохранительными заглушками (пробками, колпачками). Конструкция и материал заглушек должны быть согласованы с Потребителем при оформлении заказа. По согласованию сторон материал заглушек может быть утилизирован у Потребителя.

8.8 По дополнительному требованию Потребителя для районов Крайнего Севера и труднодоступных районов выполняется упаковка труб в соответствии с ГОСТ 15846.

8.9 Партия готовых труб должна сопровождаться документом о качестве (сертификатом), удостоверяющим соответствие качества труб требованиям настоящих технических условий. Документ должен содержать:

- товарный знак или наименование Изготовителя;
- наименование Потребителя труб;
- номер настоящих технических условий;
- номинальные размеры трубы (диаметр, толщина стенки);
- интервал длин;
- класс прочности;
- номер плавки;
- номер партии;
- марка стали и химический состав с указанием массовой доли водорода в стали;
- углеродный эквивалент;
- результаты всех приемо-сдаточных испытаний;
- запись о проведении гидравлического испытания с указанием пробного давления (или его гарантии на основании проведения дефектоскопического контроля);

Инв. № подл.	Подпись и дата				Инв. № дубл.	Взам. инв. №	Подпись и дата	Инв. № подл.	ТУ 1317-006.1-593377520-2003				Лист.	
									 Поставляем трубы с 1996г. +7(351)216-11-88 zakaz@inoks.ru				21	
	Изм.	Лист	№ докум.	Подпись					Дата					

- запись о проведении дефектоскопии труб с указанием типа искусственного дефекта и метода контроля;
- запись о гарантии коррозионной стойкости труб.

8.10 Акты проведения обязательных периодических испытаний коррозионной стойкости труб должны направляться Изготовителем в отдел технического надзора и эксплуатации трубопроводов ОАО «ТНК».

8.11 При поставке труб с заводским полимерным покрытием в сертификате качества на трубы указывается нормативный документ на покрытие.

9 ТРАНСПОРТИРОВАНИЕ И ХРАНЕНИЕ

Транспортирование и хранение труб должно проводиться в соответствии с ГОСТ 10692.

10 УСЛОВИЯ ЭКСПЛУАТАЦИИ

10.1 Трубы предназначены для применения в агрессивных промышленных средах, характеристики и классификация которых приведены в **Приложениях Д и Е**.

10.2 Группы сталей бесшовных внутрипромысловых труб для эксплуатации на месторождениях ОАО «ТНК» с различной агрессивностью нефтепромысловых сред приведены в **Приложении Ж**.

10.3 Стали для трубопроводов различного назначения, рекомендуемые для обустройства месторождений ОАО «ТНК» приведены в **Приложении И**.


10.4 Номенклатура бесшовных нефтегазопроводных труб, производимых предприятиями России и Украины, приведена в **Приложении К**.

10.5 Сортамент бесшовных нефтегазопроводных труб, производимых предприятиями России и Украины, приведен в **Приложении Л**.

10.6 Эксплуатация труб, изготавливаемых по настоящим техническим условиям, не исключает нанесения защитных покрытий и применения ингибиторной защиты.

11 ГАРАНТИИ ИЗГОТОВИТЕЛЯ

Изготовитель гарантирует соответствие труб требованиям настоящих технических условий при соблюдении условий транспортирования, погрузочно-разгрузочных работ, хранения.

Инв. № подл.	Подпись и дата					
	Инв. № дубл.					
	Взам. инв. №					
	Подпись и дата					
Изм.	Лист	№ докум.	Подпись	Дата	 ТУ 1317-006.1-593377520-2003 Поставляем трубы с 1996г. +7(351)216-11-88 zakaz@inoks.ru	Лист.
						22

Приложение А

(обязательное)

Образец для испытания на стойкость к водородному растрескиванию
по стандарту NACE TM0284-96

Rz $\sqrt{20}/(\checkmark)$

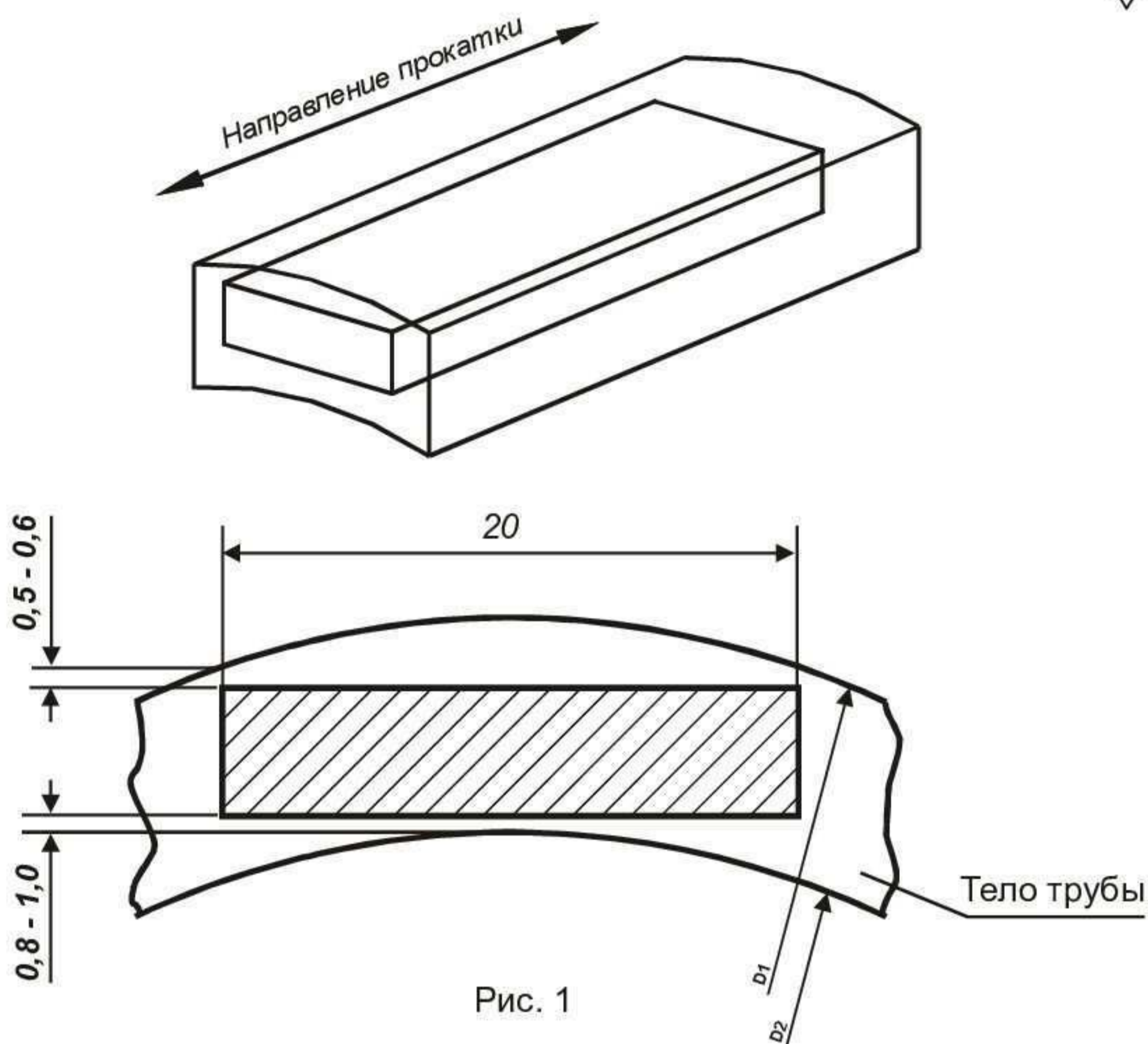
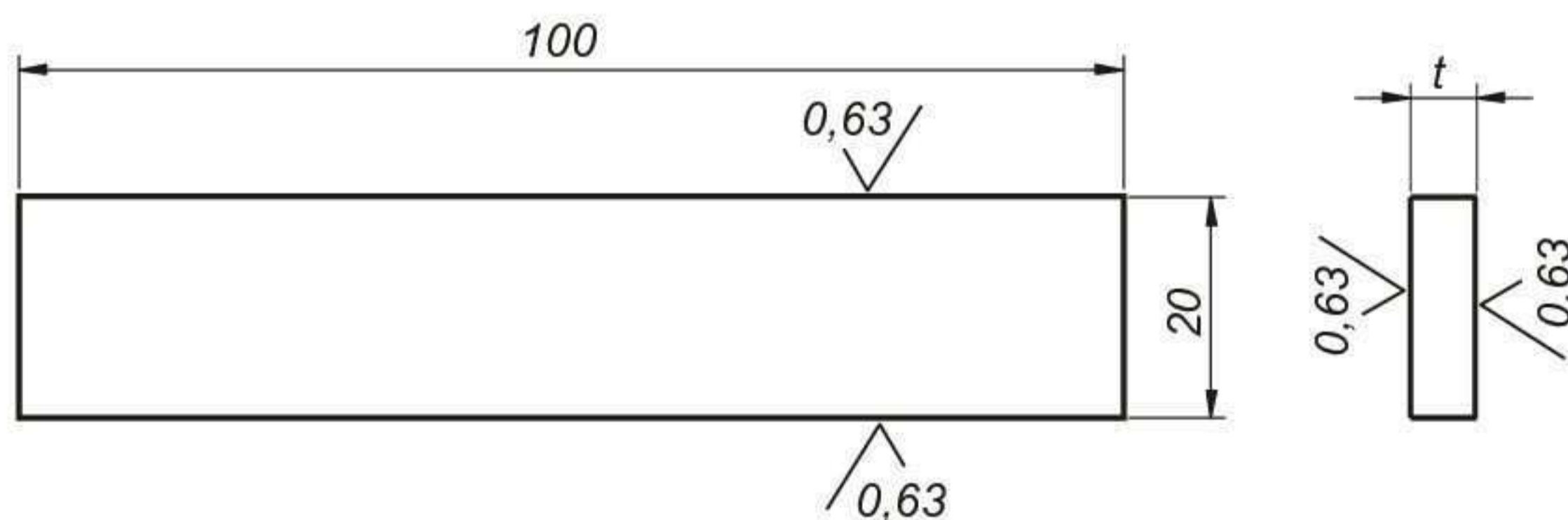


Рис. 1



1. Образец фрезеровать до устранения кривизны поверхности (рис. 1).
2. D1-наружный диаметр;
D2-внутренний диаметр.
3. t - толщина образца после чистовой обработки.
4. H14; IT14/2.

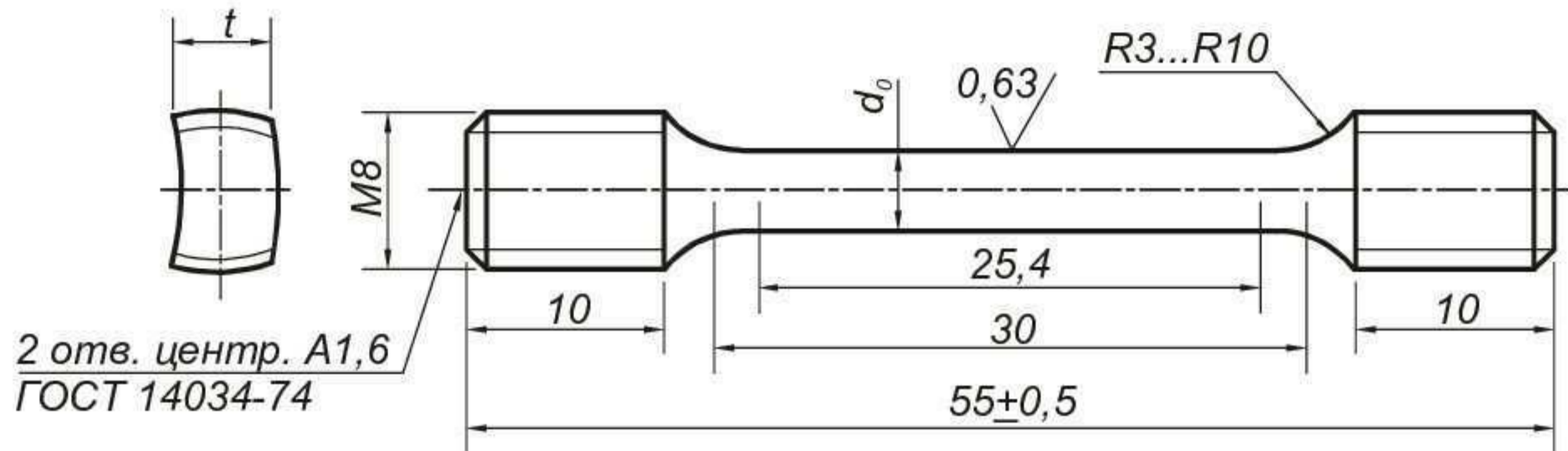
Рисунок А

Инв. № подл.	Подпись и дата	Инв. № дубл.	Подпись и дата	Взам. инв. №	Инв. № дубл.	Подпись и дата	Инв. № подл.	
Изм.	Лист	№ докум.	Подпись	Дата	<p style="text-align: center;">ТУ 1317-006.1-593377520-2003</p> <p style="text-align: center;">Поставляем трубы с 1996г. +7(351)216-11-88 zakaz@inoks.ru</p>			Лист.
								23

Приложение Б

(обязательное)

Образцы цилиндрические для испытания на стойкость к сульфидному
коррозионному растрескиванию под напряжением
по стандарту NACE TM0177-96, метод «А»



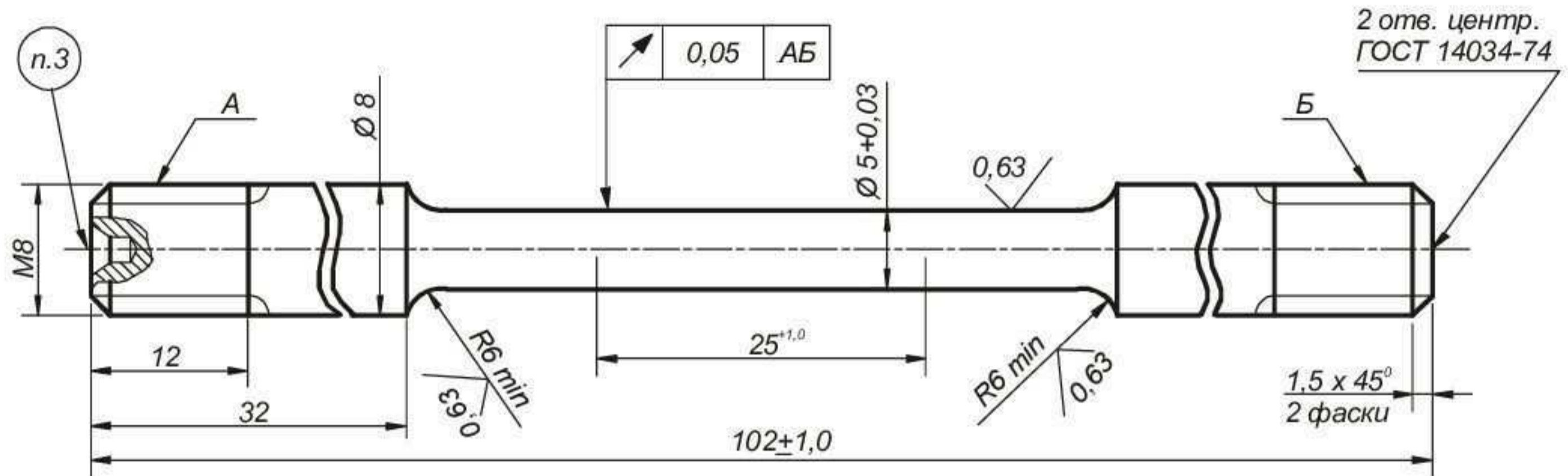
Тип образца	d_0
1	$4 \pm 0,05$
2	$5 \pm 0,05$

1. Тип образца 1 - для труб с толщиной стенки 6-7 мм.
2. Тип образца 2 - для труб с толщиной стенки 7-8 мм.
3. Длину головок образца выполнить одинаковыми.
4. На головках образца допускаются лыски.
5. t - толщина стенки трубы.
6. Н14; h14; ± IT14/2.

Рисунок Б.1

Инв. № подл.		Подпись и дата		Инв. № дубл.		Взам. инв. №		Подпись и дата		Инв. № подл.		Подпись и дата	
Изм.	Лист	№ докум.	Подпись	Дата	ТУ 1317-006.1-593377520-2003 Поставляем трубы с 1996г. +7(351)216-11-88 zakaz@inoks.ru								Лист.
													24

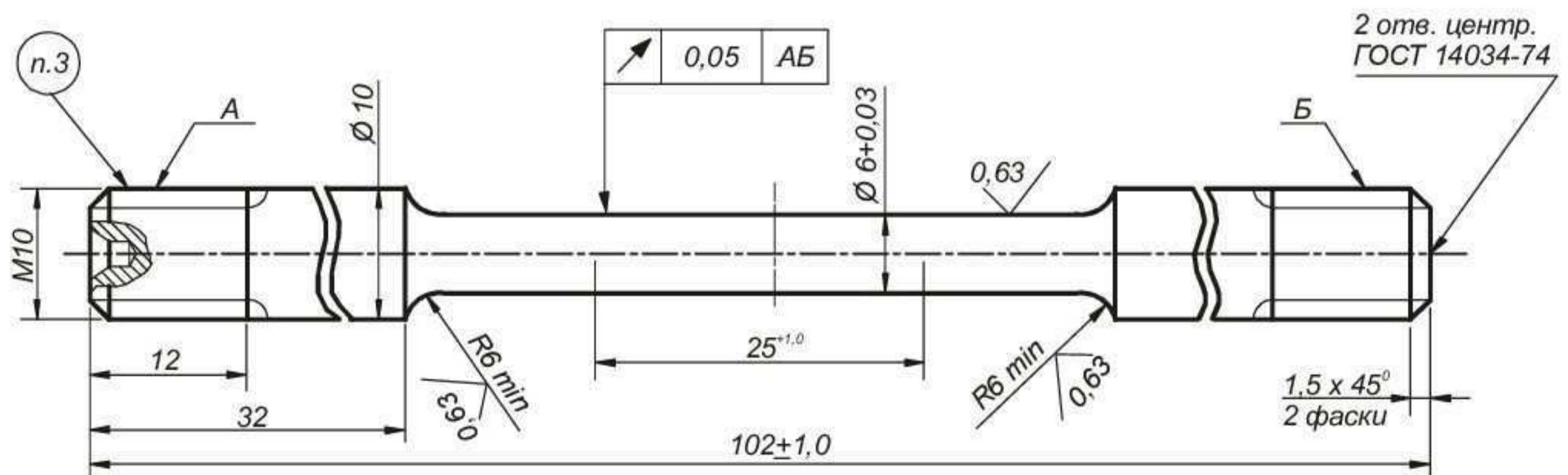
Rz 20/ (✓)



1. Образец для труб с толщиной стенки 8- 9 мм.
2. Длину головок образца выполнить одинаковыми.
3. На головках образца допускаются лыски.
4. H14; h14; ± IT14/2.

Рисунок Б.2

Rz 20/ (✓)



1. Образец для труб с толщиной стенки более 9 мм.
2. Длину головок образца выполнить одинаковыми.
3. На головках образца допускаются лыски.
4. H14; h14; ± IT14/2.

Рисунок Б.3

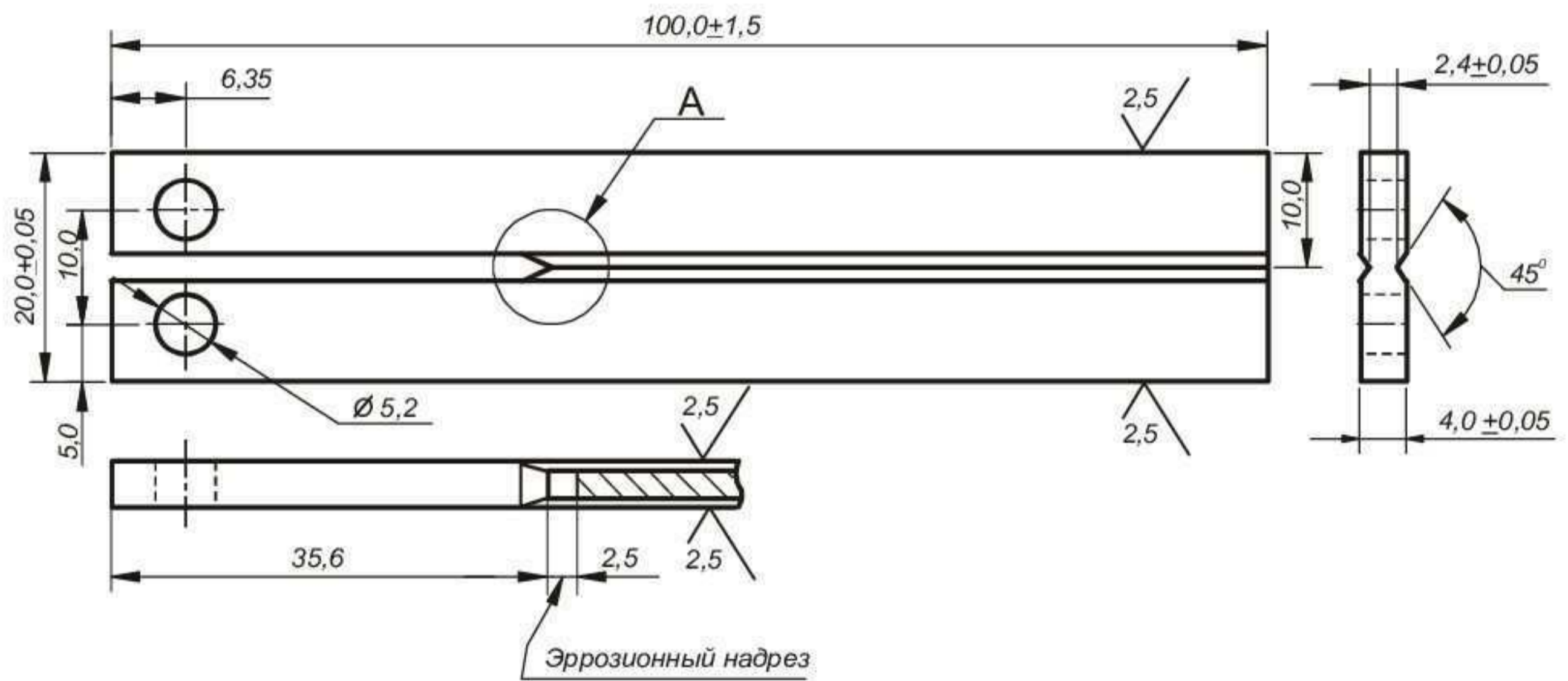
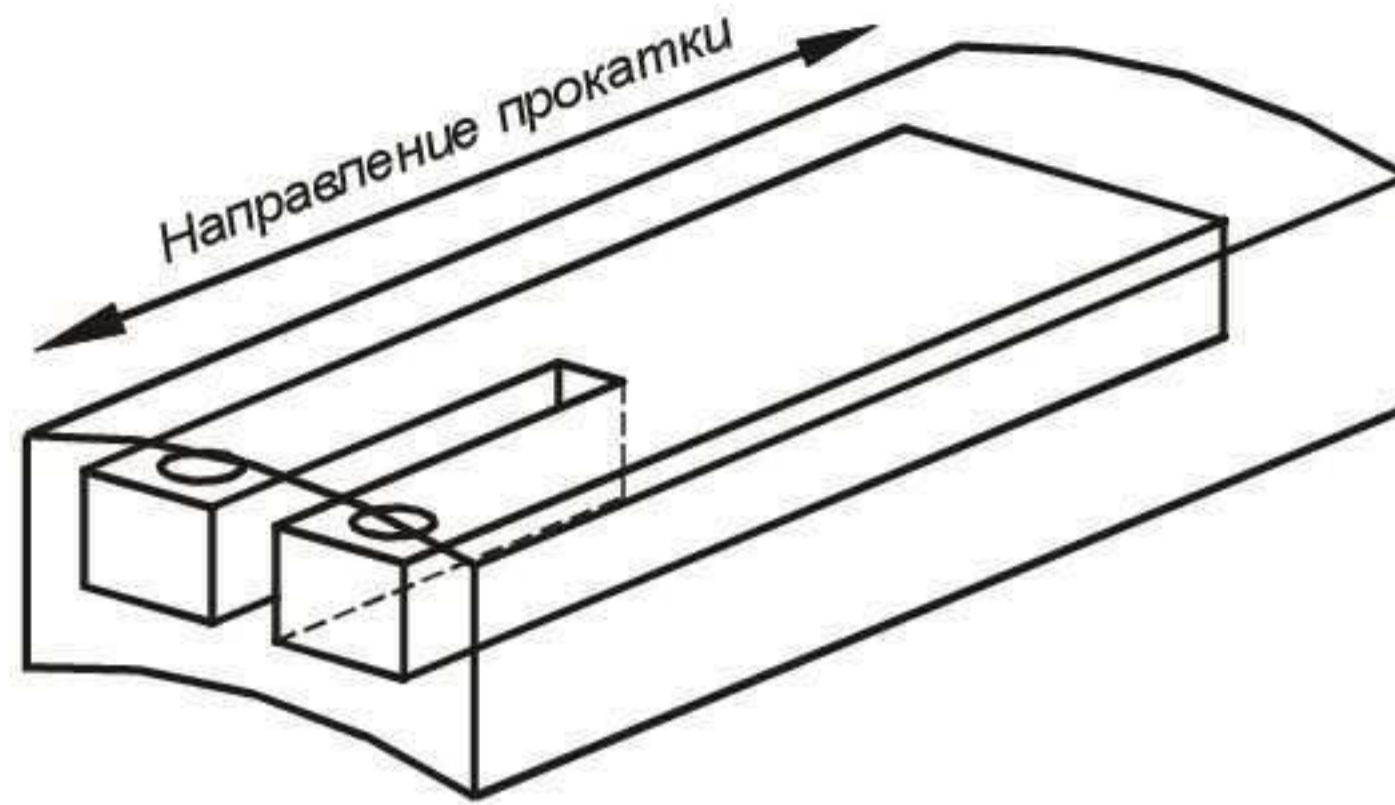
Инв. № подл.	Подпись и дата			
	Инв. № дубл.			
Инв. № инв.	Взам. инв. №			
	Подпись и дата			
<p>ТУ 1317-006.1-593377520-2003</p> <p>Поставляем трубы с 1996г. +7(351)216-11-88 zakaz@inoks.ru</p>				
Изм.	Лист	№ докум.	Подпись	Дата
				Лист. 25

Приложение В
(обязательное)

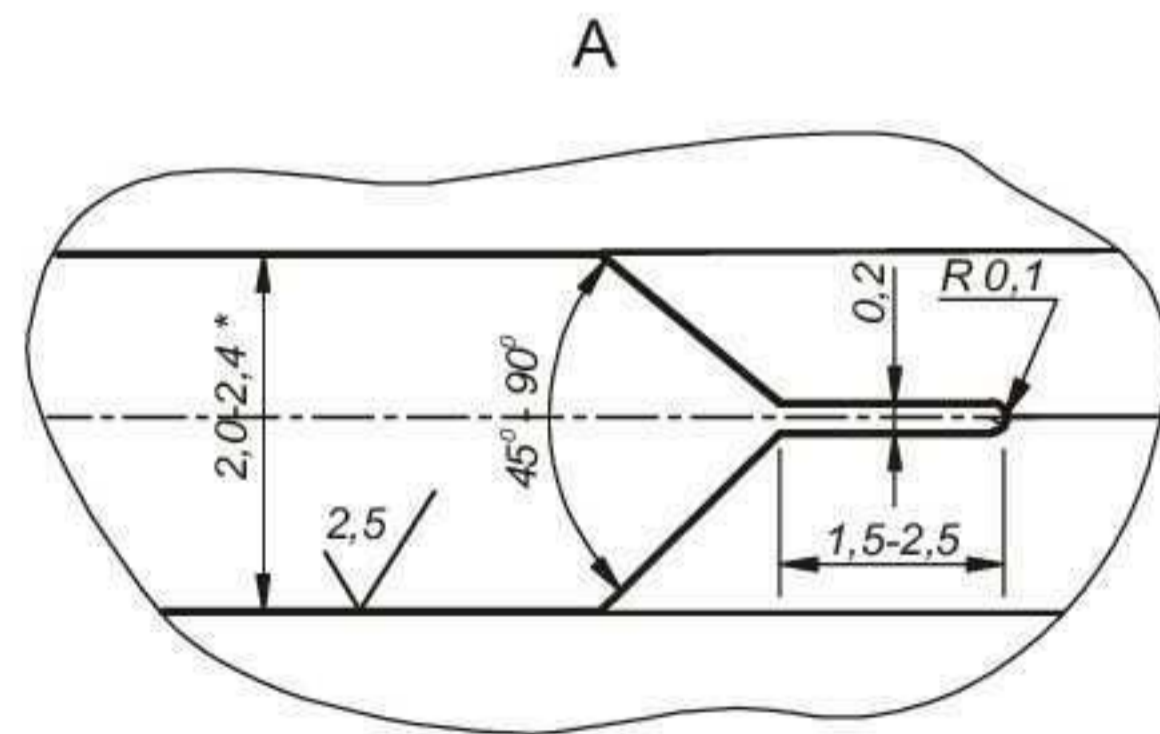
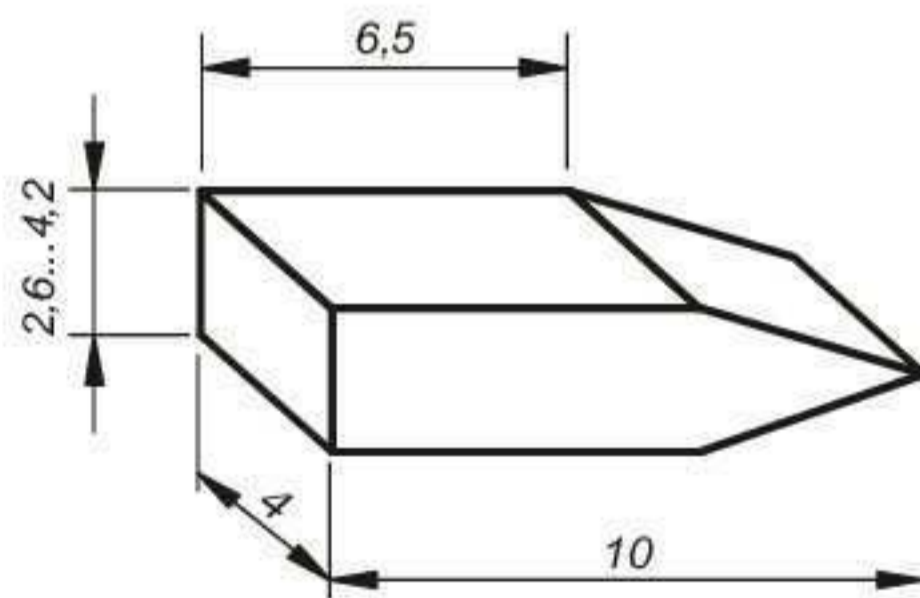
Образцы для определения коэффициента интенсивности напряжений в вершине коррозионной трещины по стандарту NACE TM0177-96, метод «D»

Rz $\sqrt{20}/(\sqrt{\quad})$

1. ДКБ-образец



2. Клин



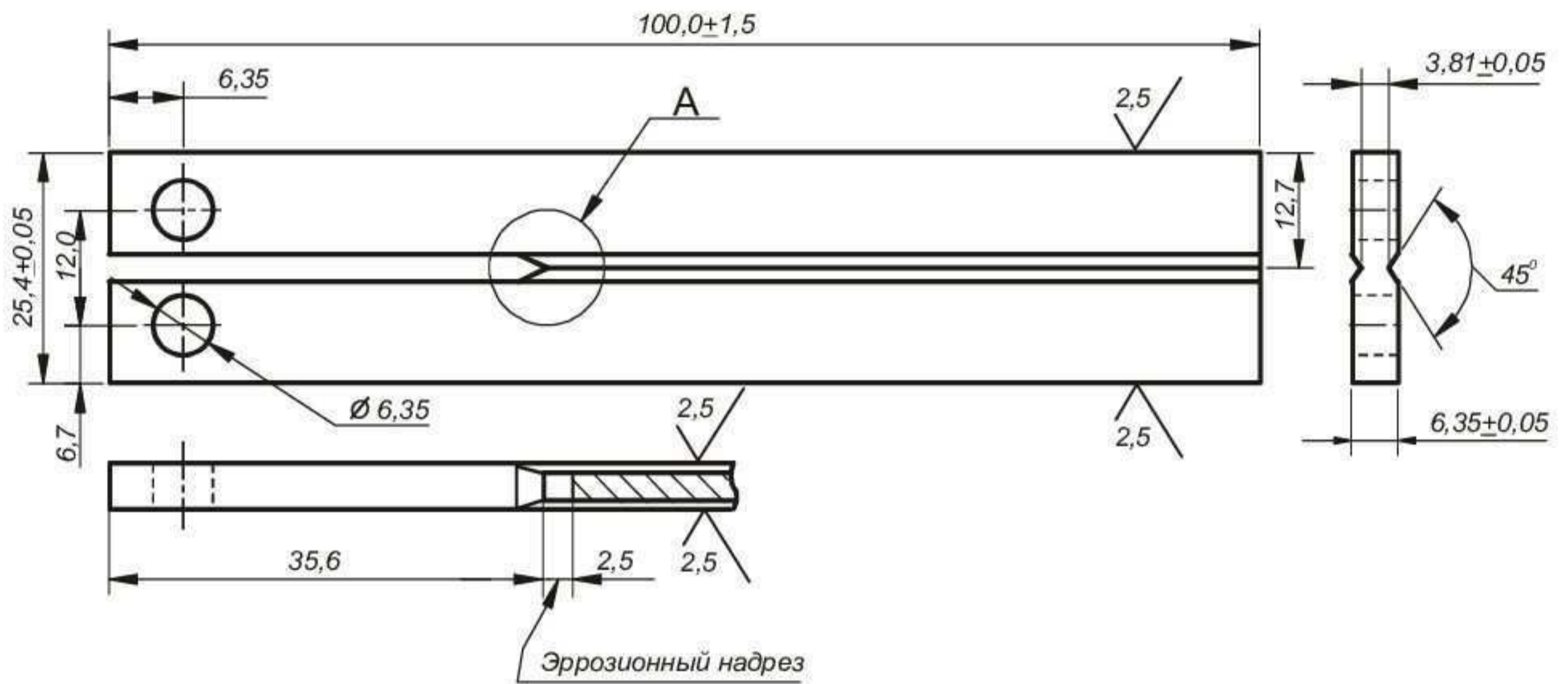
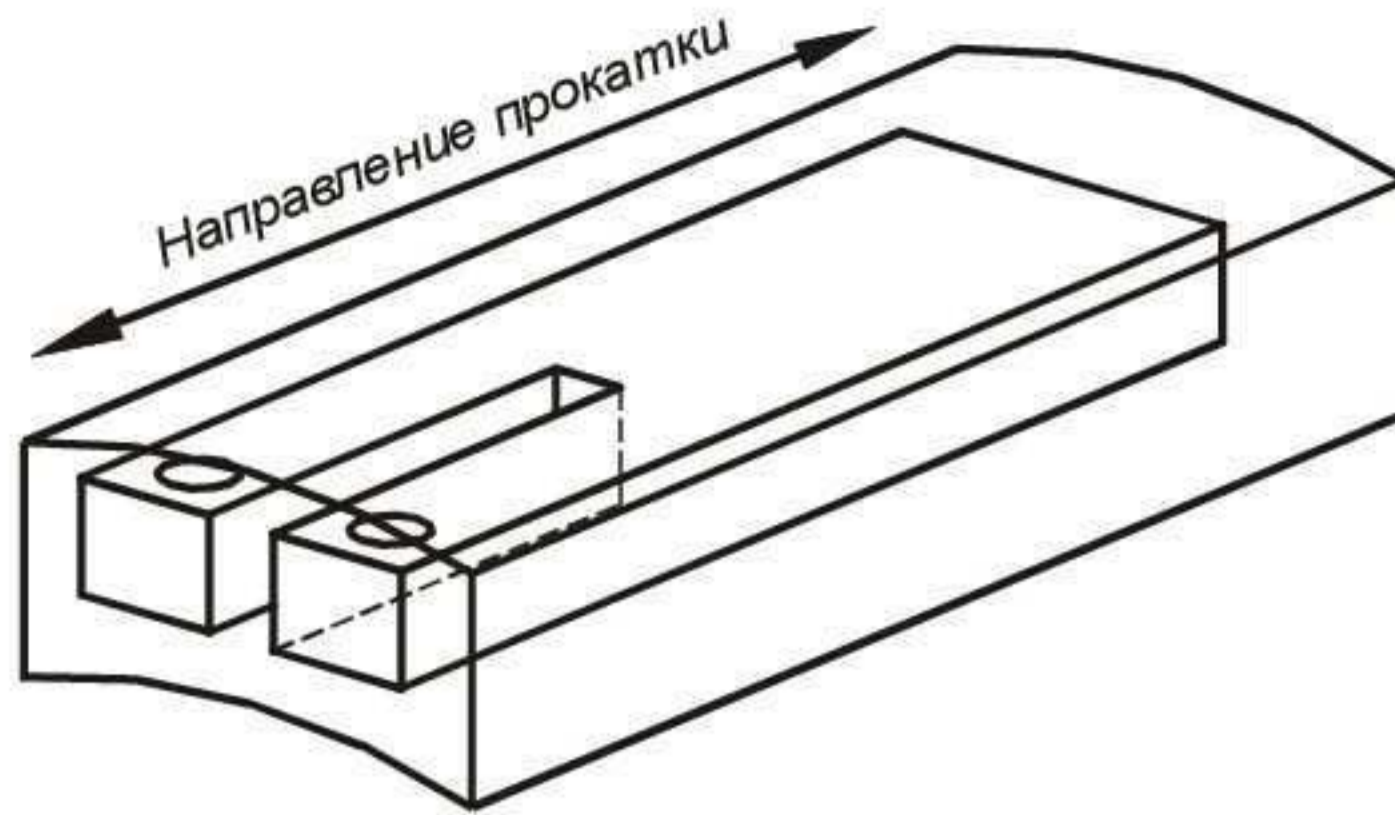
1. Образец для труб с толщиной стенки не более 8 мм.
2. * - Размер для справок.
3. H14; h14; ± IT14/2.

Рисунок В.1

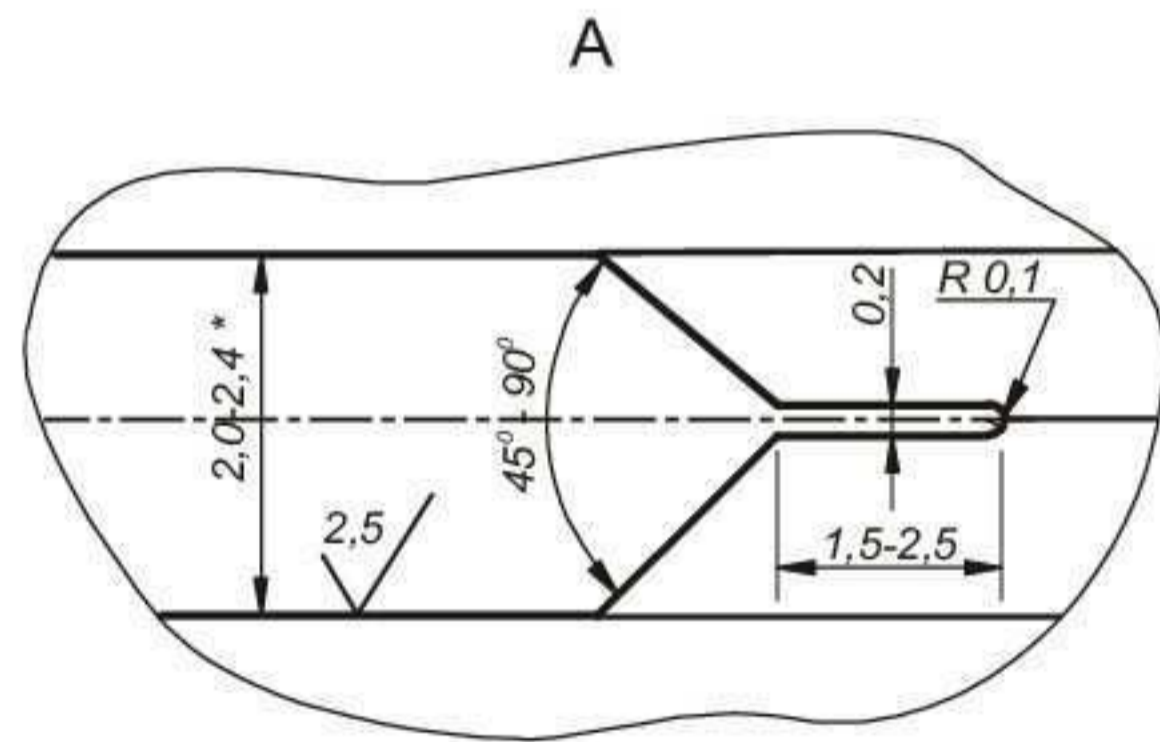
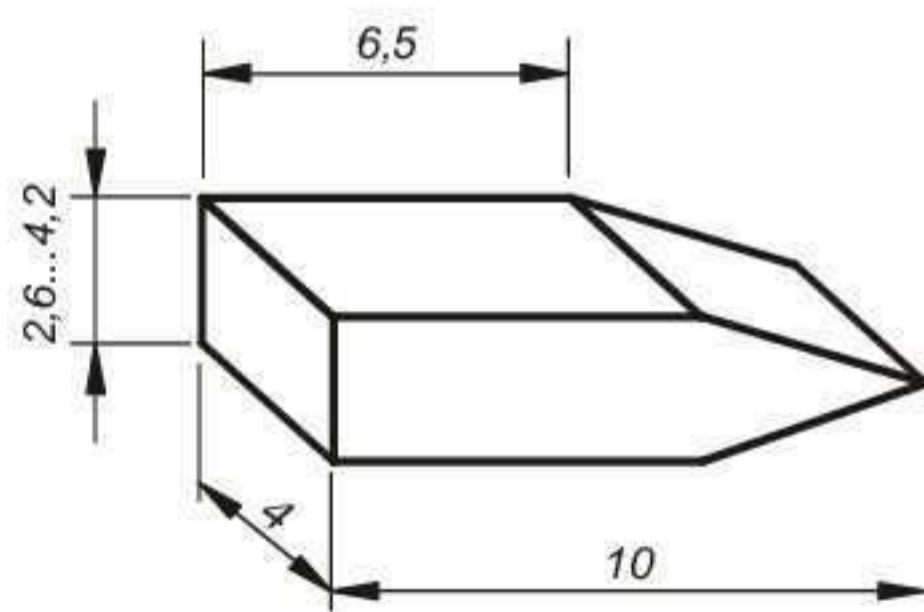
Инв. № подл.		Подпись и дата		Инв. № дубл.		Взам. инв. №		Подпись и дата		
Изм.	Лист	№ докум.	Подпись	Дата	<p align="center">ТУ 1317-006.1-593377520-2003</p> <p align="center">Поставляем трубы с 1996г. +7(351)216-11-88 zakaz@inoks.ru</p>					Лист.
										26

Rz 20/ (✓)

1. ДКБ-образец



2. Клин




1. Образец для труб с толщиной стенки 8-12 мм.
2. * - Размер для справок.
3. H14; h14; ± IT14/2.

Рисунок В.2

Инв. № подл.	Подпись и дата
Взам. инв. №	Инв. № дубл.
Подпись и дата	Подпись и дата

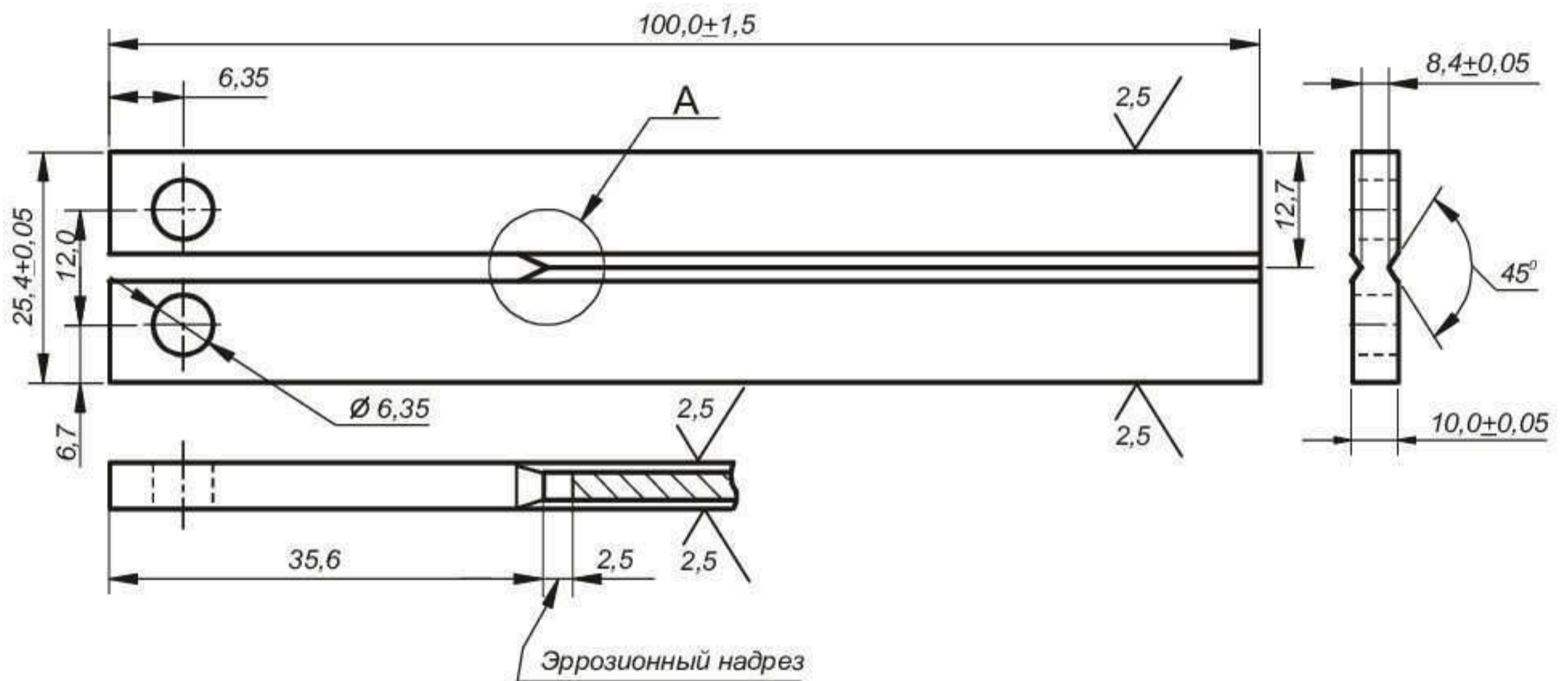
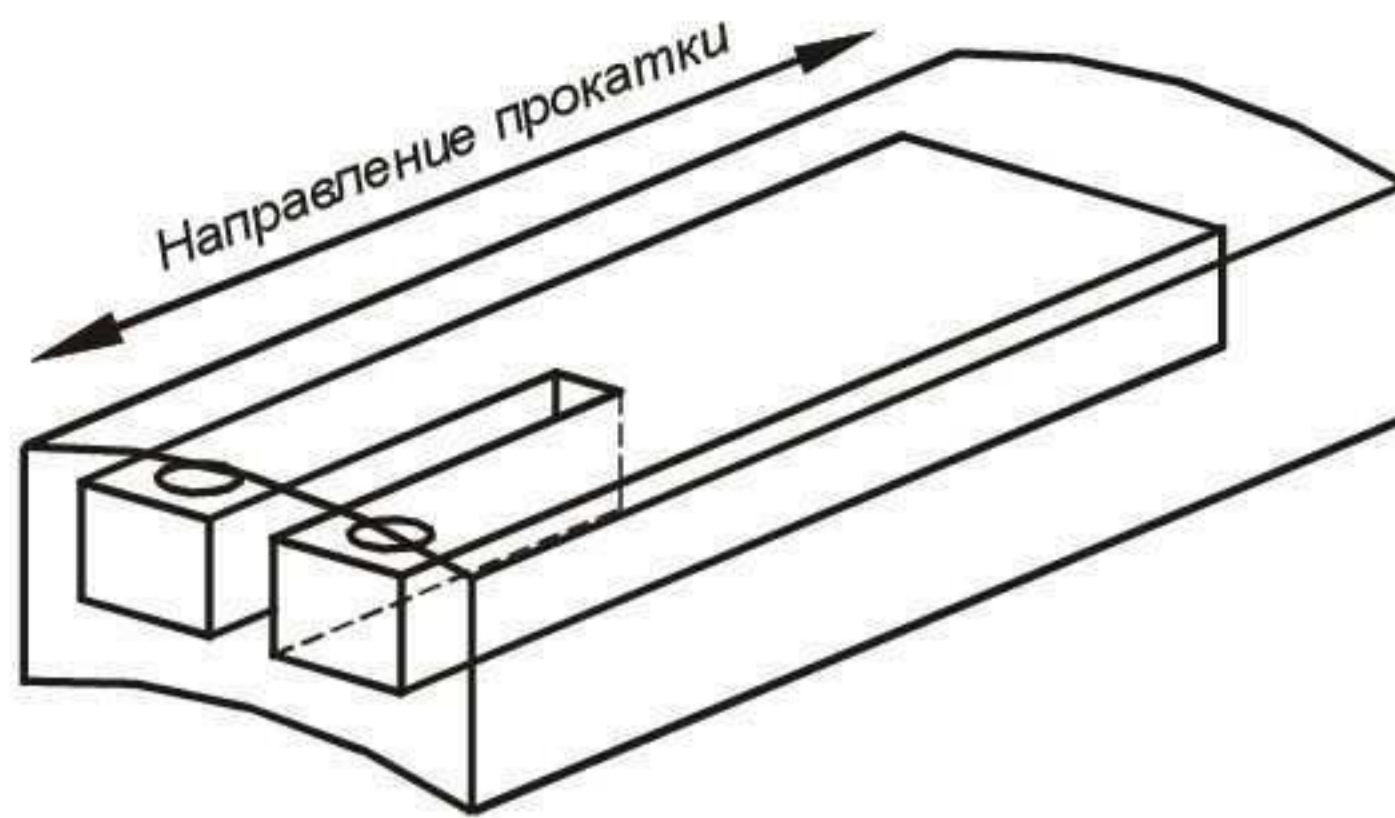
Изм.	Лист	№ докум.	Подпись	Дата
------	------	----------	---------	------

ТУ 1317-006.1-593377520-2003

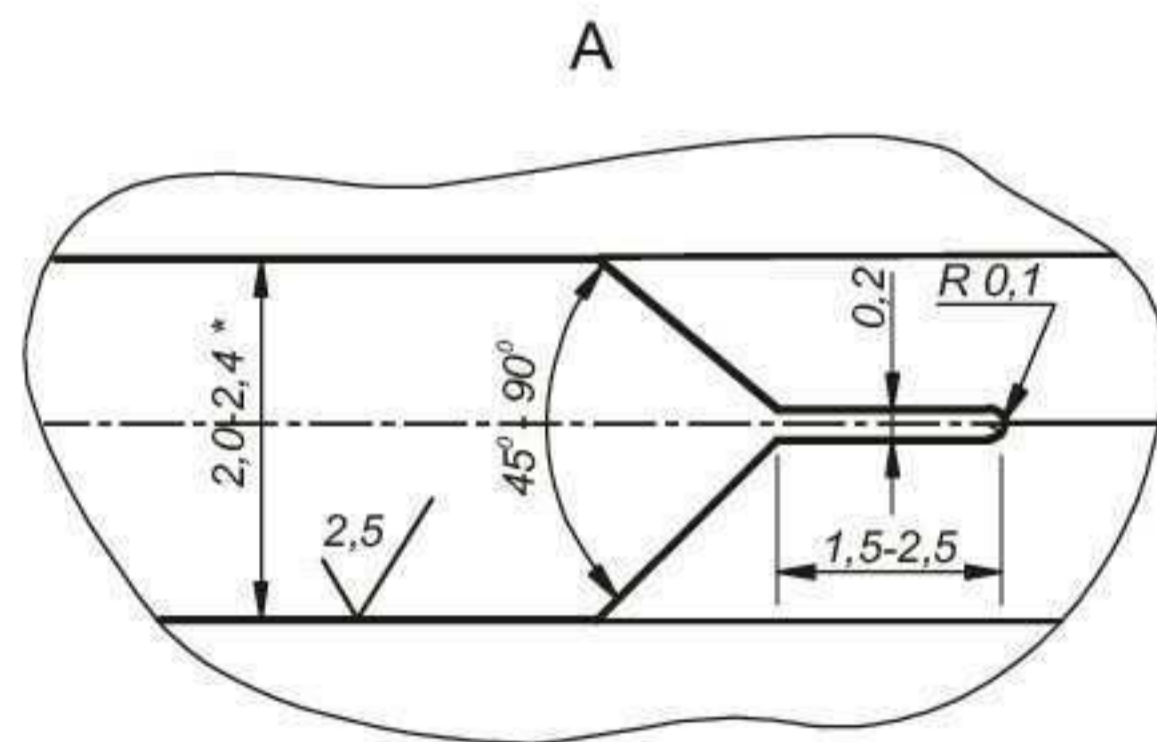
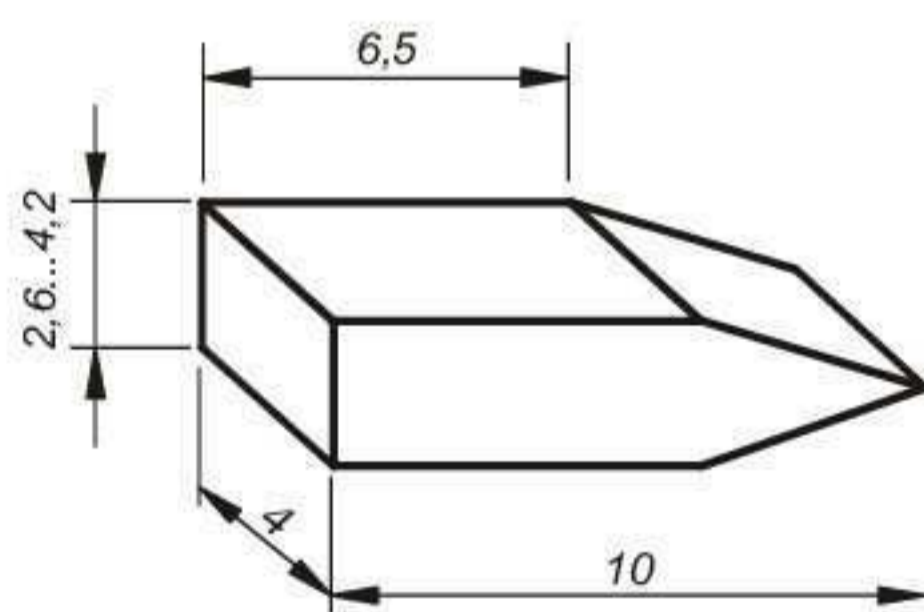

 Поставляем трубы с 1996г.
 +7(351)216-11-88
 zakaz@inoks.ru

Rz 20 / (✓)

1. ДКБ-образец



2. Клин



1. Образец для труб с толщиной стенки более 12 мм.
2. * - Размер для справок.
3. H14; h14; ± IT14/2.

Рисунок В.3

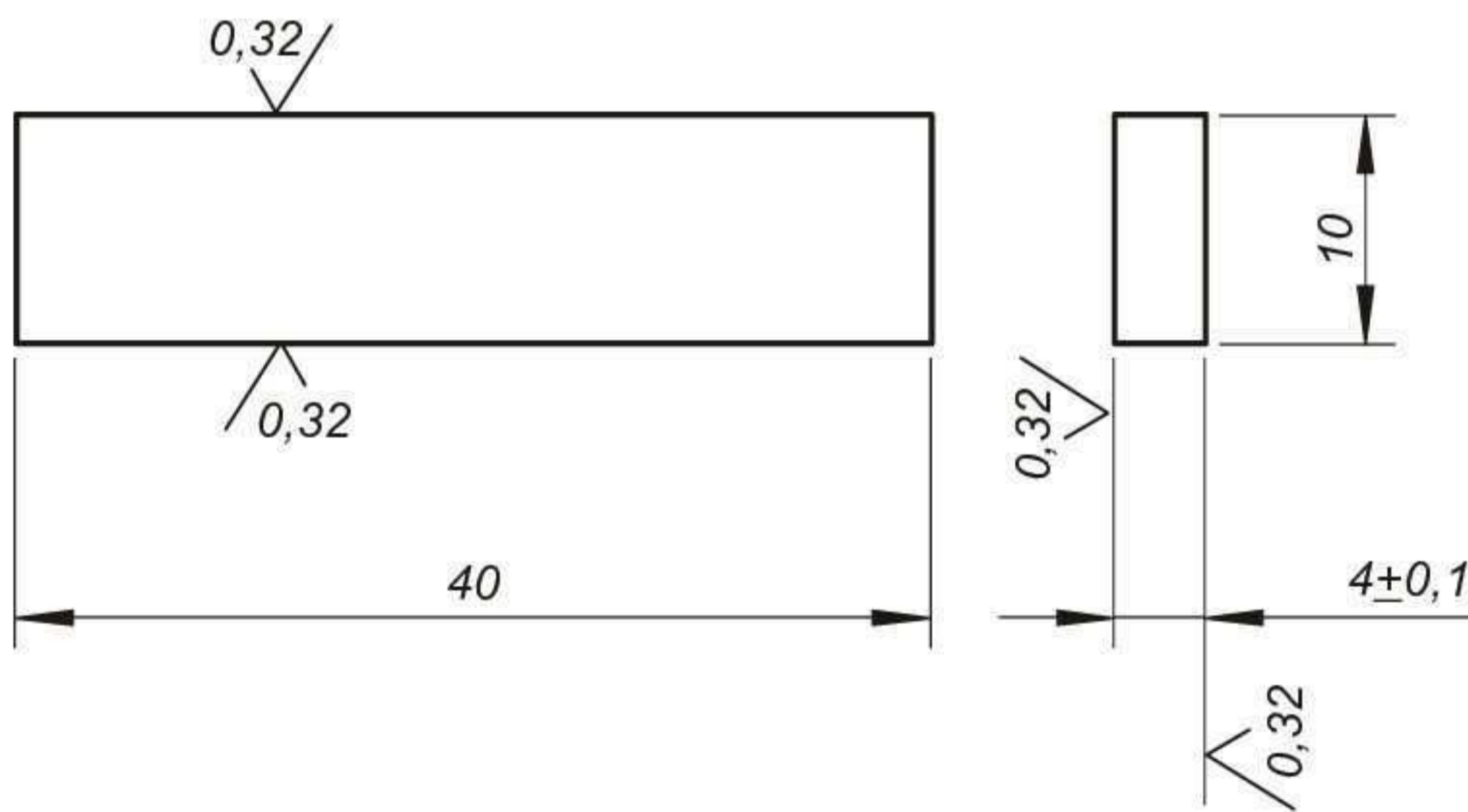
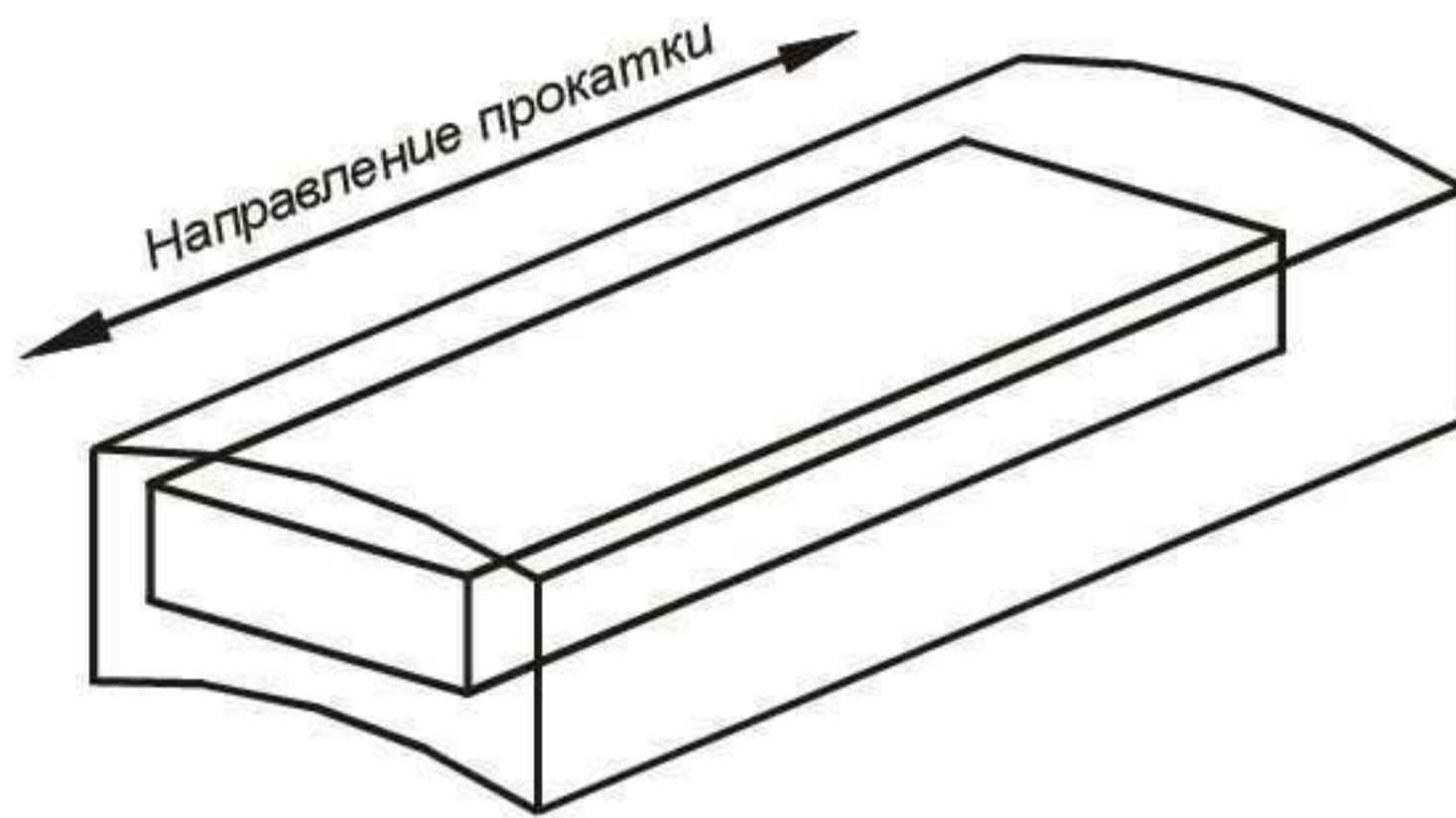
Инв. № подл.	Подпись и дата
Взам. инв. №	Инв. № дубл.
Подпись и дата	Подпись и дата

Изм.	Лист	№ докум.	Подпись	Дата
------	------	----------	---------	------

Приложение Г
(обязательное)


Образец для определения скорости общей коррозии.

Rz 40/ (✓)



1. Н14; ± IT14/2.

Рисунок Г

Инв. № подл.	Подпись и дата			
	Инв. № дубл.			
Инв. № инв.	Взам. инв. №			
	Подпись и дата			
Изм.	Лист	№ докум.	Подпись	Дата
 Поставляем трубы с 1996г. +7(351)216-11-88 zakaz@inoks.ru				ТУ 1317-006.1-593377520-2003
				Лист.
				29

Приложение Д
(справочное)

Характеристики промышленных сред месторождений ОАО «ТНК».

Таблица Д.1 – Состав пластовой воды.

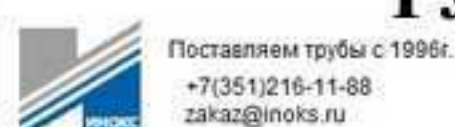
Наименование показателя	Значение показателя для месторождения	
	ОАО «Оренбургнефть»	Западная Сибирь
HCO ₃ ⁻ , г/л	2,0-15,0	0,06-3,0
Ca ²⁺ , г/л	2,85-15,0	0,05-1,5
Mg ²⁺ , г/л	0,5-1,5	0,016-0,25
Cl ⁻ , г/л	20-200	3,2-20,0
Na ⁺ K ⁺ , г/л	9,0-10,0	0,003-10,0
SO ₄ ²⁻ , г/л	0,4-6,0	0,0008-0,10
Общая минерализация, г/л	30-300	5,7-30,0
рН	4,0-7,0	4,7-7,0
Растворенные газы:		
O ₂ , мг/л	1,5-4,0	0,6-2,0
CO ₂ , мг/л	10-200	33-130
H ₂ S, мг/л	15-300	0,002-0,011
КВЧ, %	0,1-0,7	0,05-0,2

Таблица Д.2 – Характеристики транспортируемой среды.

Наименование показателя	Значение показателя для месторождения	
	ОАО «Оренбургнефть»	Западная Сибирь
Скорость потока, м/с	1,0-6,0	1,0-6,0
Расход, м ³ /час	5000,0-17000,0	5000,0-17000,0
Содержание воды, % об.	5-95	5-95
Попутный газ, % об:		
CO ₂	0,4-4,62	0,3-3,0
O ₂	0,2	0,01-0,23
H ₂ S	0,4-3,72	0,01-0,03

Изм. Лист № докум. Подпись Дата

Изм.	Лист	№ докум.	Подпись	Дата
------	------	----------	---------	------



ТУ 1317-006.1-593377520-2003

Лист.
30

Приложение Е
(справочное)

Классификация нефтепромысловых сред месторождений ОАО «ТНК» по коррозионной активности.

Таблица Е.1 – Месторождения ОАО «Оренбургнефть».

Тип среды	Характеристика среды	Добывающие предприятия
Высококоррозионная группа	Свыше 60% пластовых вод с присутствием H ₂ S, CO ₂ , O ₂ (вместе или порознь)	НГДУ «Бузулукнефть» НГДУ «Бугурусланнефть» НГДУ «Сорочинскнефть»
	Свыше 60% пластовых вод с минерализацией свыше 50 г/л, и содержанием сероводорода до 150 мг/л.	НГДУ «Южоренбургнефть»
Особокоррозионная группа	Свыше 60% пластовых вод с минерализацией свыше 50 г/л, с присутствием ионов Ca ²⁺ и содержанием сероводорода свыше 150 мг/л.	НГДУ «Бузулукнефть» Тананыкское м/р

Таблица Е.2 – Месторождения Западной Сибири.

Тип среды	Характеристика среды	Добывающие предприятия
Среднекоррозионная группа	Свыше 60% пластовых вод с минерализацией до 100 мг/л и присутствием растворенных газов H ₂ S, CO ₂ , O ₂ (вместе или порознь) до 20 мг/л	ОАО «Самотлорнефтегаз» ОАО «ТНК-Нягань» ОАО «ННП» ОАО «Тюменнефтегаз»

Инв. № подл.	Подпись и дата
Взам. инв. №	Инв. № дубл.
Подпись и дата	Подпись и дата

Приложение И

(справочное)

Стали для трубопроводов различного назначения, рекомендуемые для обустройства месторождений ОАО «ТНК».

Таблица И.1 – Марки сталей и классы прочности хладостойких и коррозионностойких бесшовных труб для трубопроводов различного назначения.

Назначение трубопровода	Рабочее давление (Р), МПа не более	Месторождения ОАО «Оренбургнефть»			Месторождения Западной Сибири		
		Группа коррозионной стойкости	Класс прочности, не менее	Марка стали	Группа коррозионной стойкости	Класс прочности, не менее	Марка стали
Низконапорный водовод пресной воды	2,0	1	K48	20А	1	K48	20А
Низконапорный водовод подтоварной воды	2,0	1	K50	20ФА	1	K48	20А
Газопровод и напорный нефтепровод	4,6	2	K52	15ХФА	1	K52	09СФА, 13ХФА
Выкидные линии добывающих скважин, нефтесборная сеть	6,5	2 3	K52	15ХФА 08ХМФЧА	2 3	K52	15ХФА 08ХМФЧА
Высоконапорный водовод	24,0	2 3	K54	15ХМФА 20ХФА	2 3	K54	15ХМФА 20ХФА

Таблица И.2 – Группы коррозионной стойкости сталей для трубопроводов различного назначения.

Назначение трубопровода	Рабочее давление (Р), МПа не более	Месторождения ОАО «Оренбургнефть»		Месторождения Западной Сибири	
		Группа коррозионной стойкости	Класс прочности, не менее	Группа коррозионной стойкости	Класс прочности, не менее
Низконапорный водовод пресной воды	2,0	1	K48	1	K48
Низконапорный водовод подтоварной воды	2,0	1	K50	1	K48
Газопровод и напорный нефтепровод	4,6	2	K52	1	K52
Выкидные линии добывающих скважин, нефтесборная сеть	6,5	2 3	K52	2 3	K52
Высоконапорный водовод	24,0	2 3	K54	2 3	K54

Примечание:

1 – Трубы более низкой группы коррозионной стойкости могут быть заменены на трубы любой более высокой группы коррозионной стойкости.

Инв. № подл.	Подпись и дата
Взам. инв. №	Инв. № дубл.
Подпись и дата	Подпись и дата

Приложение К

(справочное)

Номенклатура бесшовных нефтегазопроводных труб, производимых
предприятиями России и Украины.

Завод-изготовитель	Марка стали	Группа коррозионной стойкости	Наружный диаметр, мм	Толщина стенки, мм
ОАО «СевТЗ»	20А, 20ФА, 09СФА, 13ХФА 08ХМФЧА	1 3	219 – 325	7,0 – 20,0
ОАО «ВТЗ»	20А, 20ФА, 13ХФА 15ХФА, 15ХМФА 20ХФА	1 2 3	168 – 426	8,0 – 20,0
ОАО «Тагмет»	20А, 20ФА, 09СФА, 13ХФА 15ХФА 20ХФА	1 2 3	89 – 273	6,0 – 20,0
ОАО «СинТЗ»	20А, 20ФА, 13ХФА 15ХФА, 15ХМФА 08ХМФЧА, 20ХФА	1 2 3	57 – 168	5,0 – 16,0
ОАО «ЧТПЗ»	20А	1	89 – 159	5,0 – 14,0
	20ФА		245 – 426	8,0 – 14,0
	13ХФА, 20ХФА	1, 3	89 – 426	5,0 – 14,0
ОАО «НТЗ»	20А, 20ФА, 13ХФА 15ХФА 08ХМФЧА, 20ХФА	1 2 3	168 – 325	7,0 – 16,0
ЗАО «Нико-Тьюб»	15ХФА, 15ХМФА	2	60 – 114	5,0 – 8,0
ОАО «ПНТЗ»	—	—	57 – 219	5,0 – 16,0
S. C. Republica S. A.	—	—	57 – 168	5,0 – 16,0

Инв. № подл.	
Подпись и дата	
Взам. инв. №	
Инв. № дубл.	
Подпись и дата	

Приложение Л

(справочное)

Сортамент бесшовных нефтегазопроводных труб, производимых предприятиями России и Украины.

Таблица Л.1 – Трубы производства ОАО «СевТЗ» (ОАО «Трубная металлургическая компания»).

Наружный диаметр, мм	Теоретическая масса 1 метра труб, кг, при толщине стенки, мм														
	7,0	7,5	8,0	8,5	9,0	9,5	10,0	11,0	12,0	13,0	14,0	15,0	16,0	18,0	20,0
219,0	36,60	39,12	41,63	44,13	46,61	49,08	51,54	56,53	61,26	66,04	70,78	75,46	80,10	89,23	98,15
245,0	41,09	43,93	46,76	49,58	52,38	55,17	57,95	63,48	68,95	74,38	79,76	85,08	90,36	100,77	110,98
273,0	45,92	49,11	52,28	55,45	58,60	61,73	64,86	71,07	77,24	83,36	89,42	95,44	101,41	113,20	124,79
325,0	—	58,73	62,54	66,35	70,14	73,92	77,68	85,18	92,63	100,03	107,38	115,68	121,92	136,28	150,44

Таблица Л.2 – Трубы производства ОАО «ВТЗ» (ОАО «Трубная металлургическая компания»).


Наружный диаметр, мм	Теоретическая масса 1 метра труб, кг, при толщине стенки, мм														
	8,0	8,5	9,0	9,5	10,0	11,0	12,0	13,0	14,0	15,0	16,0	17,0	18,0	19,0	20,0
168,0	31,57	33,44	35,29	37,13	38,97	42,59	46,17	46,69	53,17	56,80	59,98	63,31	66,59	69,82	73,0
219,0	41,63	44,13	46,61	49,08	51,54	56,53	61,26	66,04	70,78	75,46	80,10	84,69	89,23	93,71	98,15
245,0	—	—	52,38	55,17	57,95	63,48	68,95	74,38	79,76	85,08	90,36	95,59	100,77	105,90	110,98
273,0	—	—	58,60	61,73	64,86	71,07	77,24	83,36	89,42	95,44	101,41	107,33	113,20	119,02	124,79
325,0	—	—	—	—	77,68	85,18	92,63	100,03	107,38	115,68	121,92	129,13	136,28	143,38	150,44
426,0	—	—	—	—	102,50	112,58	122,52	132,41	142,25	152,04	161,78	171,47	181,11	190,71	200,25

Таблица Л.3 – Трубы производства ОАО «Тагмет» (ОАО «Трубная металлургическая компания»).

Наружный диаметр, мм	Теоретическая масса 1 метра труб, кг, при толщине стенки, мм																
	6,0	6,5	7,0	7,5	8,0	8,5	9,0	9,5	10,0	11,0	12,0	13,0	14,0	15,0	16,0	18,0	20,0
89,0	12,28	13,23	14,16	15,07	15,98	16,88	17,76	18,63	19,48	21,16	—	—	—	—	—	—	—
102,0	14,21	15,31	16,40	17,48	18,55	19,60	20,64	21,67	22,69	24,69	26,63	28,53	30,38	32,18	33,93	—	—
108,0	15,09	16,27	17,44	18,59	19,73	20,86	21,97	23,08	24,17	26,31	28,41	30,46	32,46	34,0	36,50	—	—
114,0	15,98	17,23	18,47	19,70	20,91	22,12	23,31	24,48	25,65	27,94	30,19	32,38	34,53	36,62	38,67	—	—
121,0	17,02	18,35	19,68	20,99	22,29	23,58	24,86	26,12	27,37	29,84	32,26	34,62	36,94	39,21	41,63	—	—
127,0	17,90	19,32	20,72	22,10	23,48	24,84	26,19	27,53	28,85	31,47	34,03	36,55	39,01	41,43	43,80	—	—
133,0	18,73	20,28	21,75	23,21	24,66	26,10	27,52	28,93	30,33	33,10	35,81	38,47	41,09	43,65	46,17	—	—
140,0	19,83	21,40	22,96	24,51	26,04	27,57	29,08	30,57	32,06	35,00	37,88	40,72	43,50	46,24	48,93	—	—
146,0	20,72	22,36	24,00	25,62	27,23	28,82	30,41	31,98	33,54	36,62	39,66	42,64	45,57	48,4	51,3	—	—
152,0	21,60	23,32	25,03	26,73	28,41	30,08	31,74	33,39	35,02	38,25	41,43	44,56	47,65	50,68	53,66	—	—
159,0	22,64	24,45	26,24	28,02	29,79	31,55	33,29	35,03	36,75	40,15	43,50	46,81	50,06	53,27	56,43	—	—
168,0	23,97	25,89	27,79	29,69	31,57	33,44	35,29	37,13	38,97	42,59	46,17	46,69	53,17	56,80	59,98	66,59	73,0
180,0	25,75	27,81	29,87	31,91	33,93	35,95	37,95	39,95	41,93	45,85	49,72	53,54	57,31	61,04	64,71	71,91	78,92
194,0	27,82	30,06	32,28	34,50	36,70	38,89	41,06	43,23	45,38	49,64	53,86	58,03	62,15	66,22	70,24	78,13	85,82
203,0	29,15	31,50	33,84	36,16	38,47	40,77	43,06	45,33	47,60	52,09	56,52	60,91	65,25	69,55	73,79	82,12	90,26
219,0	31,52	34,06	36,60	39,12	41,63	44,13	46,61	49,08	51,54	56,53	61,26	66,04	70,78	75,46	80,10	89,23	98,15
245,0	—	—	—	43,93	46,76	49,58	52,38	55,17	57,95	63,48	68,95	74,38	79,76	85,08	90,36	100,77	110,98
273,0	—	—	—	49,11	52,28	55,45	58,60	61,73	64,86	71,07	77,24	83,36	89,42	95,44	101,41	—	—

Подпись и дата
 Инв. № дубл.
 Взам. инв. №
 Подпись и дата
 Инв. № подл.

ТУ 1317-006.1-593377520-2003


 Поставляем трубы с 1996г.
 +7(351)216-11-88
 zakaz@inoks.ru

Изм.	Лист	№ докум.	Подпись	Дата
------	------	----------	---------	------

Таблица Л.4 – Трубы производства ОАО «СинТЗ» (ОАО «Трубная металлургическая компания»).

Наружный диаметр, мм	Теоретическая масса 1 метра труб, кг, при толщине стенки, мм																
	5,0	5,5	6,0	6,5	7,0	7,5	8,0	8,5	9,0	9,5	10,0	11,0	12,0	13,0	14,0	15,0	16,0
57,0	6,41	6,99	7,55	8,10	8,63	7,16	—	—	—	—	—	—	—	—	—	—	—
60,0	6,78	7,39	7,99	8,58	9,15	9,71	10,26	—	—	—	—	—	—	—	—	—	—
63,5	7,21	7,87	8,51	9,14	9,75	10,36	10,95	11,53	12,10	12,65	13,19	—	—	—	—	—	—
68,0	7,77	8,48	9,17	8,86	10,53	11,19	11,84	12,47	13,10	13,71	14,30	—	—	—	—	—	—
70,0	8,02	8,75	9,47	10,18	10,68	11,56	12,23	12,85	13,54	14,17	14,80	—	—	—	—	—	—
73,0	8,39	9,16	9,91	10,66	11,39	12,12	12,82	13,52	14,21	14,88	15,54	16,82	18,05	19,24	20,37	—	—
76,0	8,79	9,56	10,36	11,14	11,91	12,67	13,42	14,15	14,87	15,58	16,28	17,63	18,94	20,20	21,41	—	—
83,0	9,62	10,51	11,39	12,25	13,12	13,96	14,80	15,62	16,43	17,22	18,00	19,53	21,01	22,44	23,82	—	—
89,0	10,36	11,33	12,28	13,23	14,16	15,07	15,98	16,88	17,76	18,63	19,48	21,16	22,70	24,37	25,90	—	—
95,0	11,10	12,14	13,17	14,19	15,19	16,18	17,16	18,13	19,09	20,03	20,96	22,76	24,56	26,29	27,89	—	—
102,0	11,96	13,09	14,21	15,31	16,40	17,48	18,55	19,60	20,64	21,67	22,69	24,69	26,63	28,53	30,38	—	—
108,0	12,70	13,90	15,09	16,27	17,44	18,59	19,73	20,86	21,97	23,08	24,17	26,31	28,41	30,46	32,46	—	—
114,0	13,44	14,72	15,98	17,23	18,47	19,70	20,91	22,12	23,31	24,48	25,65	27,94	30,19	32,38	34,53	36,62	38,67
121,0	14,30	15,67	17,02	18,35	19,68	20,99	22,29	23,58	24,86	26,12	27,37	29,84	32,26	34,62	36,94	39,21	41,63
127,0	15,04	16,48	17,90	19,32	20,72	22,10	23,48	24,84	26,19	27,53	28,85	31,47	34,03	36,55	39,01	41,43	43,80
133,0	15,78	17,29	18,73	20,28	21,75	23,21	24,66	26,10	27,52	28,93	30,33	33,10	35,81	38,47	41,09	43,65	46,17
140,0	16,65	18,24	19,83	21,40	22,96	24,51	26,04	27,57	29,08	30,57	32,06	35,00	37,88	40,72	43,50	46,24	48,93
146,0	17,39	19,06	20,72	22,36	24,00	25,62	27,23	28,82	30,41	31,98	33,54	36,62	39,66	42,64	45,57	48,4	51,3
152,0	18,13	19,87	21,60	23,32	25,03	26,73	28,41	30,08	31,74	33,39	35,02	38,25	41,43	44,56	47,65	50,68	53,66
159,0	18,99	20,82	22,64	24,45	26,24	28,02	29,79	31,55	33,29	35,03	36,75	40,15	43,50	46,81	50,06	53,27	56,43
168,0	—	—	23,97	25,89	27,79	29,69	31,57	33,44	35,29	37,13	38,97	42,59	46,17	46,69	53,17	56,80	59,98

Таблица Л.5 – Трубы производства ОАО «ЧТПЗ».

Наружный диаметр, мм	Теоретическая масса 1 метра труб, кг, при толщине стенки, мм															
	5,0	5,5	6,0	6,5	7,0	7,5	8,0	8,5	9,0	9,5	10,0	11,0	12,0	13,0	14,0	
89,0	10,36	11,33	12,28	13,23	14,16	15,07	15,98	16,88	17,76	18,63	19,48	21,16	22,70	24,37	25,90	
95,0	11,10	12,14	13,17	14,19	15,19	16,18	17,16	18,13	19,09	20,03	20,96	22,76	24,56	26,29	27,89	
102,0	11,96	13,09	14,21	15,31	16,40	17,48	18,55	19,60	20,64	21,67	22,69	24,69	26,63	28,53	30,38	
108,0	12,70	13,90	15,09	16,27	17,44	18,59	19,73	20,86	21,97	23,08	24,17	26,31	28,41	30,46	32,46	
114,0	13,44	14,72	15,98	17,23	18,47	19,70	20,91	22,12	23,31	24,48	25,65	27,94	30,19	32,38	34,53	
121,0	14,30	15,67	17,02	18,35	19,68	20,99	22,29	23,58	24,86	26,12	27,37	29,84	32,26	34,62	36,94	
127,0	15,04	16,48	17,90	19,32	20,72	22,10	23,48	24,84	26,19	27,53	28,85	31,47	34,03	36,55	39,01	
133,0	15,78	17,29	18,73	20,28	21,75	23,21	24,66	26,10	27,52	28,93	30,33	33,10	35,81	38,47	41,09	
140,0	16,65	18,24	19,83	21,40	22,96	24,51	26,04	27,57	29,08	30,57	32,06	35,00	37,88	40,72	43,50	
146,0	17,39	19,06	20,72	22,36	24,00	25,62	27,23	28,82	30,41	31,98	33,54	36,62	39,66	42,64	45,57	
152,0	18,13	19,87	21,60	23,32	25,03	26,73	28,41	30,08	31,74	33,39	35,02	38,25	41,43	44,56	47,65	
159,0	18,99	20,82	22,64	24,45	26,24	28,02	29,79	31,55	33,29	35,03	36,75	40,15	43,50	46,81	50,06	
245,0	—	—	—	—	—	—	46,76	49,58	52,38	55,17	57,95	63,48	68,95	74,38	79,76	
273,0	—	—	—	—	—	—	52,28	55,45	58,60	61,73	64,86	71,07	77,24	83,36	89,42	
299,0	—	—	—	—	—	—	57,41	60,90	64,37	67,83	71,27	78,13	84,93	91,69	98,40	
325,0	—	—	—	—	—	—	62,54	66,35	70,14	73,92	77,68	85,18	92,63	100,03	107,38	
351,0	—	—	—	—	—	—	—	—	75,91	80,01	84,10	92,23	100,32	108,36	116,35	
377,0	—	—	—	—	—	—	—	—	81,68	86,10	90,51	99,29	108,02	116,70	125,33	
426,0	—	—	—	—	—	—	—	—	92,56	97,58	102,50	112,58	122,52	132,41	142,25	

Подпись и дата
Инв. № дубл.
Взам. инв. №
Подпись и дата
Инв. № подл.

ТУ 1317-006.1-593377520-2003

Таблица Л.6 – Трубы производства ОАО «НТЗ» (Корпорация «Интерпайп»).

Наружный диаметр, мм	Теоретическая масса 1 метра труб, кг, при толщине стенки, мм												
	7,0	7,5	8,0	8,5	9,0	9,5	10,0	11,0	12,0	13,0	14,0	15,0	16,0
168,0	27,79	29,69	31,57	33,44	35,29	37,13	38,97	42,59	46,17	46,69	53,17	56,80	59,98
219,0	36,60	39,12	41,63	44,13	46,61	49,08	51,54	56,53	61,26	66,04	70,78	75,46	80,10
245,0	41,09	43,93	46,76	49,58	52,38	55,17	57,95	63,48	68,95	74,38	79,76	85,08	90,36
273,0	45,92	49,11	52,28	55,45	58,60	61,73	64,86	71,07	77,24	83,36	89,42	95,44	101,41
299,0	—	53,92	57,41	60,90	64,37	67,83	71,27	78,13	84,93	91,69	98,40	105,06	111,67
325,0	—	58,73	62,54	66,35	70,14	73,92	77,68	85,18	92,63	100,03	107,38	115,68	121,92

Таблица Л.7 – Трубы производства ЗАО «Нико Тьюб» (Корпорация «Интерпайп»).

Наружный диаметр, мм	Теоретическая масса 1 метра труб, кг, при толщине стенки, мм						
	5,0	5,5	6,0	6,5	7,0	7,5	8,0
60,0	6,78	7,39	7,99	—	—	—	—
63,5	7,21	7,87	8,51	—	—	—	—
70,0	8,02	8,75	9,47	—	—	—	—
73,0	8,39	9,16	9,91	10,66	11,39	—	—
76,0	8,76	9,56	10,36	11,14	11,91	12,67	13,42
83,0	9,62	10,51	11,39	12,25	13,12	13,96	14,80
89,0	10,36	11,33	12,28	13,23	14,16	15,07	15,98
95,0	11,10	12,14	13,17	14,19	15,19	16,18	17,16
102,0	11,96	13,09	14,21	15,31	16,40	17,48	18,55
108,0	12,70	13,90	15,09	16,27	17,44	18,59	19,73
114,0	13,44	14,72	15,98	—	—	—	—

Инв. № подл.	Подпись и дата	Взам. инв. №	Инв. № дубл.	Подпись и дата	<p style="text-align: center;">ТУ 1317-006.1-593377520-2003</p> <p style="text-align: center;">Поставляем трубы с 1996г. +7(351)216-11-88 zakaz@inoks.ru</p>				Лист.
									37
Изм.	Лист	№ докум.	Подпись	Дата					

Таблица Л.8 – Трубы производства ОАО «Первоуральский новотрубный завод».

Наружный диаметр, мм	Теоретическая масса 1 метра труб, кг, при толщине стенки, мм																
	5,0	5,5	6,0	6,5	7,0	7,5	8,0	8,5	9,0	9,5	10,0	11,0	12,0	13,0	14,0	15,0	16,0
57,0	6,41	6,99	7,55	8,10	8,63	7,16	—	—	—	—	—	—	—	—	—	—	—
60,0	6,78	7,39	7,99	8,58	9,15	9,71	—	—	—	—	—	—	—	—	—	—	—
63,5	7,21	7,87	8,51	9,14	9,75	10,36	—	—	—	—	—	—	—	—	—	—	—
68,0	7,77	8,48	9,17	8,86	10,53	11,19	11,84	—	—	—	—	—	—	—	—	—	—
70,0	8,02	8,75	9,47	10,18	10,68	11,56	12,23	—	—	—	—	—	—	—	—	—	—
73,0	8,39	9,16	9,91	10,66	11,39	12,12	12,82	—	—	—	—	—	—	—	—	—	—
76,0	8,79	9,56	10,36	11,14	11,91	12,67	13,42	—	—	—	—	—	—	—	—	—	—
83,0	9,62	10,51	11,39	12,25	13,12	13,96	14,80	—	—	—	—	—	—	—	—	—	—
89,0	10,36	11,33	12,28	13,23	14,16	15,07	15,98	16,88	17,76	18,63	19,48	21,16	22,70	24,37	25,90	—	—
95,0	11,10	12,14	13,17	14,19	15,19	16,18	17,16	18,13	19,09	20,03	20,96	22,76	24,56	26,29	27,89	—	—
102,0	11,96	13,09	14,21	15,31	16,40	17,48	18,55	19,60	20,64	21,67	22,69	24,69	26,63	28,53	30,38	—	—
108,0	12,70	13,90	15,09	16,27	17,44	18,59	19,73	20,86	21,97	23,08	24,17	26,31	28,41	30,46	32,46	—	—
114,0	13,44	14,72	15,98	17,23	18,47	19,70	20,91	22,12	23,31	24,48	25,65	27,94	30,19	32,38	34,53	36,62	38,67
121,0	14,30	15,67	17,02	18,35	19,68	20,99	22,29	23,58	24,86	26,12	27,37	29,84	32,26	34,62	36,94	39,21	41,63
127,0	15,04	16,48	17,90	19,32	20,72	22,10	23,48	24,84	26,19	27,53	28,85	31,47	34,03	36,55	39,01	41,43	43,80
133,0	15,78	17,29	18,73	20,28	21,75	23,21	24,66	26,10	27,52	28,93	30,33	33,10	35,81	38,47	41,09	43,65	46,17
140,0	16,65	18,24	19,83	21,40	22,96	24,51	26,04	27,57	29,08	30,57	32,06	35,00	37,88	40,72	43,50	46,24	48,93
146,0	17,39	19,06	20,72	22,36	24,00	25,62	27,23	28,82	30,41	31,98	33,54	36,62	39,66	42,64	45,57	48,4	51,3
152,0	18,13	19,87	21,60	23,32	25,03	26,73	28,41	30,08	31,74	33,39	35,02	38,25	41,43	44,56	47,65	50,68	53,66
159,0	18,99	20,82	22,64	24,45	26,24	28,02	29,79	31,55	33,29	35,03	36,75	40,15	43,50	46,81	50,06	53,27	56,43
168,0	—	—	23,97	25,89	27,79	29,69	31,57	33,44	35,29	37,13	38,97	42,59	46,17	46,69	53,17	56,80	59,98
180,0	—	—	25,75	27,81	29,86	31,90	33,93	35,95	37,95	39,94	41,92	45,84	49,71	53,54	57,31	61,03	64,71
194,0	—	—	27,82	30,05	32,28	34,49	36,69	38,88	41,06	43,22	45,37	49,64	53,86	58,02	62,14	66,21	70,23
203,0	—	—	—	—	—	—	38,47	40,77	43,06	45,33	47,59	52,08	56,52	60,91	65,25	69,54	73,87
219,0	—	—	—	—	—	—	41,63	44,12	46,61	49,08	51,54	56,42	61,26	66,04	70,77	75,46	80,10



Инв. № подл.	Подпись и дата			
Взам. инв. №	Инв. № дубл.			
Лист	Подпись и дата			
Изм.	Лист	№ докум.	Подпись	Дата
 ТУ 1317-006.1-593377520-2003 Поставляем трубы с 1996г. +7(351)216-11-88 zakaz@inoks.ru				
				Лист.
				38

Таблица Л.9 – Трубы производства S.C. Republica S.A.
(ЗАО Компания «ТЕМЕРСО»).

Наружный диаметр, мм	Теоретическая масса 1 метра труб, кг, при толщине стенки, мм																
	5,0	5,5	6,0	6,5	7,0	7,5	8,0	8,5	9,0	9,5	10,0	11,0	12,0	13,0	14,0	15,0	16,0
57,0	6,41	6,99	7,55	8,10	8,63	—	—	—	—	—	—	—	—	—	—	—	—
60,0	6,78	7,39	7,99	8,58	9,15	—	—	—	—	—	—	—	—	—	—	—	—
63,5	7,21	7,87	8,51	9,14	9,75	—	—	—	—	—	—	—	—	—	—	—	—
68,0	7,77	8,48	9,17	8,86	10,53	11,19	11,84	—	—	—	—	—	—	—	—	—	—
70,0	8,02	8,75	9,47	10,18	10,68	11,56	12,23	—	—	—	—	—	—	—	—	—	—
73,0	8,39	9,16	9,91	10,66	11,39	12,12	12,82	—	—	—	—	—	—	—	—	—	—
76,0	8,79	9,56	10,36	11,14	11,91	12,67	13,42	—	—	—	—	—	—	—	—	—	—
83,0	9,62	10,51	11,39	12,25	13,12	13,96	14,80	—	—	—	—	—	—	—	—	—	—
89,0	10,36	11,33	12,28	13,23	14,16	15,07	15,98	16,88	17,76	18,63	19,48	21,16	22,70	24,37	25,90	—	—
95,0	11,10	12,14	13,17	14,19	15,19	16,18	17,16	18,13	19,09	20,03	20,96	22,76	24,56	26,29	27,89	—	—
102,0	11,96	13,09	14,21	15,31	16,40	17,48	18,55	19,60	20,64	21,67	22,69	24,69	26,63	28,53	30,38	—	—
108,0	12,70	13,90	15,09	16,27	17,44	18,59	19,73	20,86	21,97	23,08	24,17	26,31	28,41	30,46	32,46	—	—
114,0	13,44	14,72	15,98	17,23	18,47	19,70	20,91	22,12	23,31	24,48	25,65	27,94	30,19	32,38	34,53	36,62	38,67
121,0	14,30	15,67	17,02	18,35	19,68	20,99	22,29	23,58	24,86	26,12	27,37	29,84	32,26	34,62	36,94	39,21	41,63
127,0	15,04	16,48	17,90	19,32	20,72	22,10	23,48	24,84	26,19	27,53	28,85	31,47	34,03	36,55	39,01	41,43	43,80
133,0	15,78	17,29	18,73	20,28	21,75	23,21	24,66	26,10	27,52	28,93	30,33	33,10	35,81	38,47	41,09	43,65	46,17
140,0	16,65	18,24	19,83	21,40	22,96	24,51	26,04	27,57	29,08	30,57	32,06	35,00	37,88	40,72	43,50	46,24	48,93
146,0	17,39	19,06	20,72	22,36	24,00	25,62	27,23	28,82	30,41	31,98	33,54	36,62	39,66	42,64	45,57	48,4	51,3
152,0	18,13	19,87	21,60	23,32	25,03	26,73	28,41	30,08	31,74	33,39	35,02	38,25	41,43	44,56	47,65	50,68	53,66
159,0	18,99	20,82	22,64	24,45	26,24	28,02	29,79	31,55	33,29	35,03	36,75	40,15	43,50	46,81	50,06	53,27	56,43
168,0	—	—	23,97	25,89	27,79	29,69	31,57	33,44	35,29	37,13	38,97	42,59	46,17	46,69	53,17	56,80	59,98

Инв. № подл.	Подпись и дата	Взам. инв. №	Инв. № дубл.	Подпись и дата	 Поставляем трубы с 1996г. +7(351)216-11-88 zakaz@inoks.ru				ТУ 1317-006.1-593377520-2003	Лист.
									39	
Изм.	Лист	№ докум.	Подпись	Дата						

Приложение М

(справочное)

Ссылочные нормативные документы.

Обозначение НД	Наименование НД
ГОСТ 1497-84	Металлы. Методы испытаний на растяжение.
ГОСТ 1778-70	Сталь. Металлографические методы определения неметаллических включений.
ГОСТ 3845-75	Трубы металлические. Метод испытания гидравлическим давлением.
ГОСТ 4543-71	Прокат из легированной конструкционной стали. Технические условия.
ГОСТ 5378-88	Угломеры с нониусом. Технические условия.
ГОСТ 5639-82	Стали и сплавы. Методы выявления и определения величины зерна.
ГОСТ 5640-68	Сталь. Металлографический метод оценки микроструктуры листов и ленты.
ГОСТ 6507-90	Микрометры. Технические условия.
ГОСТ 7565-81	Чугун, сталь и сплавы. Метод отбора проб для химического состава.
ГОСТ 8695-75	Трубы. Метод испытания на сплющивание.
ГОСТ 8731-74	Трубы стальные бесшовные горячедеформированные. Технические требования.
ГОСТ 9013-59	Металлы. Метод измерения твердости по Роквеллу.
ГОСТ 9454-78	Металлы. Метод испытания на ударный изгиб при пониженных, комнатной и повышенных температурах.
ГОСТ 10006-80	Трубы металлические. Метод испытания на растяжение.
ГОСТ 10243-75	Сталь. Методы испытаний и оценки макроструктуры.
ГОСТ 10692-80	Трубы стальные, чугунные и соединительные части к ним. Маркировка, упаковка, транспортирование и хранение.
ГОСТ 15846-79	Продукция, отправляемая в районы Крайнего Севера и труднодоступные районы.
ГОСТ 18895-97	Сталь. Метод фотоэлектрического спектрального анализа.
ГОСТ 22536.0-87	Сталь углеродистая и чугун нелегированный. Общие требования к методам анализа.
ГОСТ 22536.1-88	Сталь углеродистая и чугун нелегированный. Методы определения общего углерода и графита.
ГОСТ 22536.2-87	Сталь углеродистая и чугун нелегированный. Методы определения серы.
ГОСТ 22536.3-88	Сталь углеродистая и чугун нелегированный. Методы определения фосфора.
ГОСТ 22536.4-88	Сталь углеродистая и чугун нелегированный. Методы определения кремния.
ГОСТ 22536.5-87	Сталь углеродистая и чугун нелегированный. Методы определения марганца.
ГОСТ 22536.7-88	Сталь углеродистая и чугун нелегированный. Методы определения хрома.

Инв. № подл.	Подпись и дата
Взам. инв. №	Инв. № дубл.
Подпись и дата	Подпись и дата

Изм.	Лист	№ докум.	Подпись	Дата




Поставляем трубы с 1996г.
+7(351)216-11-88
zakaz@inoks.ru

ТУ 1317-006.1-593377520-2003

Лист.
40

ГОСТ 22536.8-87	Сталь углеродистая и чугун нелегированный. Методы определения меди.
ГОСТ 22536.9-88	Сталь углеродистая и чугун нелегированный. Методы определения никеля.
ГОСТ 22536.10-88	Сталь углеродистая и чугун нелегированный. Методы определения алюминия.
ГОСТ 22536.11-88	Сталь углеродистая и чугун нелегированный. Методы определения титана.
ГОСТ 22536.12-88	Сталь углеродистая и чугун нелегированный. Методы определения ванадия.
ГОСТ 27809-95	Чугун и сталь. Методы спектрографического анализа.
ОСТ 14-82-82	ОСУКПЧМ. Ведомственный контроль качества продукции. Трубы стальные бесшовные катаные. Дефекты поверхности. Термины и определения.
API Spec 5L (2000)	Спецификация на магистральные трубы
Стандарт NACE TM0284 (96)	Стандартный метод испытания металла труб на стойкость против водородного растрескивания.
Стандарт NACE TM0177 (96)	Стандартный метод лабораторных испытаний металлов на сопротивление сероводородному растрескиванию под напряжением.
Методика № 9668-006-593377520	Методика проведения испытаний различных марок сталей и чугунов на общую коррозию

Инв. № подл.	Подпись и дата					
	Инв. № дубл.					
	Взам. инв. №					
	Подпись и дата					
Изм.	Лист	№ докум.	Подпись	Дата	 Поставляем трубы с 1996г. +7(351)216-11-88 zakaz@inoks.ru	Лист.
						41

ТУ 1317-006.1-593377520-2003

Лист.

41

ПОЯСНИТЕЛЬНАЯ ЗАПИСКА

к Техническим условиям 1317-006.1-593377520-2003 «Трубы стальные бесшовные нефтегазопроводные, повышенной эксплуатационной надежности для обустройства месторождений ОАО «ТНК-ВР Менеджмент»

Настоящие технические условия разработаны на базе действующих государственных стандартов (ГОСТ 4543, ГОСТ 8731, ГОСТ 8732), американских стандартов (API 5L, NACE TM0177, NACE TM0284, MR01), с учетом Норм и Правил на проектирование, строительство, контроль качества строительства, испытание и приемку трубопроводов в эксплуатацию (Спид 2.05.06-85 и РД 39-132-97).

Технические требования к трубам разработаны на основе классификатора агрессивности нефтепромысловых сред месторождений Тюменской нефтяной компании. В технических условиях впервые даны рекомендации по выбору материала для трубопроводов различного назначения, предназначенных для эксплуатации на конкретных месторождениях Оренбурга и Западной Сибири. Трубы пригодны для нанесения наружных и внутренних защитных покрытий. Эксплуатация труб не исключает применения ингибиторной защиты.

Предусмотренные в технических условиях высокие требования к технологии выплавки и термической обработке позволяют получить трубы, отличающиеся от нефтегазопроводных труб обычного исполнения по ГОСТ 8732 повышенной стабильностью механических характеристик, низкой температурой вязко-хрупкого перехода, повышенной стойкостью к общей и язвенной коррозии, стойкостью к сульфидному коррозионному растрескиванию и образованию водородных трещин. Кроме того, для обеспечения безопасности работ в нефтедобывающей промышленности предусмотрен 100%-ный неразрушающий контроль труб и гидропрессовка.

Требования, введенные в настоящие технические условия направлены на повышение эксплуатационной надежности нефтепромысловых труб, предназначенных для обустройства месторождений ОАО «ТНК-ВР».